

MIX



People-centric
innovation

APPLICATIONS

SERVIZI / SERVICES / AUSFÜHRUNGEN / SERVICIOS

+4°C/+8°C



COLD SNACK VENTILATED COLD STATIC COLD

SNACK FREDDO Freddo Ventilato Freddo Statico	SNACKS FROIDS Froid Ventilé Froid Statique
KALTER SNACK Umluftkühlung Statische Kühlung	SNACK FRÍO Frío Ventilado Frío Estático

+4°C/+8°C ↔ +80°C



COLD-HOT VENTILATED COLD-DRY HEAT STATIC COLD-DRY HEAT

FREDDO-CALDO Freddo Ventilato-Caldo Secco Freddo Statico-Caldo Secco	FROID-CHAUD Froid Ventilé-Chaleur Sèche Froid Statique-Chaleur Sèche
KALT-WARM Umluftkühlung-Trockene Wärme Statische Kühlung-Trockene Wärme	FRÍO-CALOR Frío Ventilado-Calor Seco Frío Estático-Calor Seco

+80°C



BAIN MARIE HEAT

Caldo bagno maria / Chaleur bain-maire /
Warmes Wasserbad / Calor baño maria

+80°C



DRY HEAT

Caldo secco / Chaleur sèche /
Trockene Wärme / Calor seco



BAKERY

Pane / Boulangerie /
Bäckerei / Panadería



PIZZA

Pizza / Pizza /
Pizza / Pizza

-2°C/-18°C



GELATO

Gelato / Gelato /
Gelato / Gelato



+4°C/+8°C = +39.2°F/+46.4°F; +80°C = +176°F; -2°C/-18°C = +28.4°F/-0.4°F

MIX GLASS FRAMES

MIX CASTELLI VETRO / MIX STRUCTURE DE VITRES / MIX GLASREGAL / MIX CAMPANA DE CRISTAL



VBD H 1151

LOW STRAIGHT GLASSES

VETRI BASSI DRITTI / VITRES BASSES DROITS / NIEDRIGE GERADE SCHEIBEN / VIDRIOS BAJOS RECTOS

VBD-R20 H 1151

LOW STRAIGHT GLASSES WITH ONE-PIECE FRONT GLASS

VETRI BASSI DRITTI CON VETRO FRONTALE UNICO / VITRAGE BAS DROIT AVEC VERRE FRONTAL UNIQUE / NIEDRIGER GERADER GLASAUFBAU MIT FRONTGLAS AUS EINEM STÜCK / VIDRIO BAJO RECTO CON FRONTAL ÚNICO



VAD H 1350

HIGH STRAIGHT GLASSES

VETRI ALTI DRITTI / VITRES HAUTES DROITS / HOHE GERADE SCHEIBEN / VIDRIOS ALTOS RECTOS

VAC H 1350

HIGH CURVED GLASSES

VETRI ALTI CURVI / VITRES HAUTES BOMBÉES / HOHE GEBOGENE SCHEIBEN / VIDRIOS ALTOS CURVOS

1151 mm = 45.31"; 1350 mm = 53.15"

THE RANGE

LA GAMMA / LA GAMME / DIE SERIE / LA GAMA

UNITS Moduli / Modules / Module / Módulos	1000	1250	1500	2000	90°	END UNITS Moduli terminali / Modules terminales / Terminalmodule / Módulos terminales
APPLICATIONS / Servizi / Services / Ausführungen / Servicios						
VENTILATED COLD Freddo ventilato / Froid ventilé / Umluftkühlung / Frio ventilado	VAC, VAD, VBD 1151, VBD-R20 1151	VAC*, VAD*, VBD* 1151, VBD-R20* 1151	VAC*, VAD*, VBD* 1151, VBD-R20* 1151	VAC*, VAD*, VBD* 1151, VBD-R20* 1151	VAC, VAD, VBD 1151, VBD-R20 1151	VAD, VBD 1151, VBD-R20 1151
STATIC COLD Freddo statico / Froid statique / Statische Kühlung / Frio estático	VAC, VAD, VBD 1151, VBD-R20 1151	VAC*, VAD*, VBD* 1151, VBD-R20* 1151	VAC*, VAD*, VBD* 1151, VBD-R20* 1151	VAC*, VAD*, VBD* 1151, VBD-R20* 1151	VAC, VAD, VBD 1151, VBD-R20 1151	VAD, VBD 1151, VBD-R20 1151
VENTILATED COLD-DRY HEAT Freddo ventilato-Caldo secco / Froid ventilé-Chaleur sèche / Umluftkühlung-Trockene Wärme / Frio ventilado-Calor seco	VAC, VAD, VBD 1151, VBD-R20 1151	VAC*, VAD*, VBD* 1151, VBD-R20* 1151	VAC*, VAD*, VBD* 1151, VBD-R20* 1151			VAD, VBD 1151, VBD-R20 1151
STATIC COLD-DRY HEAT Freddo statico-Caldo secco / Froid statique-Chaleur sèche / Statische Kühlung-Trockene Wärme / Frio estático-Calor seco	VAC, VAD, VBD 1151, VBD-R20 1151	VAC*, VAD*, VBD* 1151, VBD-R20* 1151	VAC*, VAD*, VBD* 1151, VBD-R20* 1151			VAD, VBD 1151, VBD-R20 1151
BAIN MARIE HEAT Caldo bagno maria / Chaleur bain-marie / Warmes Wasserbad / Calor baño maria	VAC, VAD, VBD 1151, VBD-R20 1151	VAC, VAD, VBD 1151, VBD-R20 1151	VAC, VAD, VBD 1151, VBD-R20 1151			
DRY HEAT Caldo secco / Chaleur sèche / Trockene Wärme / Calor seco	VAC, VAD, VBD 1151, VBD-R20 1151	VAC, VAD, VBD 1151, VBD-R20 1151	VAC, VAD, VBD 1151, VBD-R20 1151			
BAKERY Pane / Boulangerie / Bäckerei / Panadería	VAC, VAD, VBD 1151, VBD-R20 1151	VAC, VAD, VBD 1151, VBD-R20 1151	VAC, VAD, VBD 1151, VBD-R20 1151			
PIZZA Pizza / Pizza / Pizza / Pizza			VAC, VAD, VBD 1151, VBD-R20 1151	VAC, VAD, VBD 1151, VBD-R20 1151		
GELATO Gelato / Gelato / Gelato / Gelato	VAC, VAD, VBD 1151, VBD-R20 1151		VAC, VAD, VBD 1151, VBD-R20 1151	VAC, VAD, VBD 1151, VBD-R20 1151		
NEUTRAL Neutro / Neutre / Neutral / Neutro	VAC, VAD, VBD 1151, VBD-R20 1151	VAC, VAD, VBD 1151, VBD-R20 1151	VAC, VAD, VBD 1151, VBD-R20 1151			

*COLD STORAGE CELL AVAILABLE / Con cella di riserva / Avec compartiment de réserve / Mit Vorratszelle / Con cámara de reserva

THE COLD AND COLD-HOT (STATIC AND VENTILATED) MODULAR UNITS WITH THE COLD STORAGE CELL ARE FITTED WITH A DOUBLE CHECK, SINGLE CONDENSING UNIT FOR A SELF-CONTAINED USE OF THE DISPLAY CASE AND CELL.

I moduli freddo e freddo-caldo (statico e ventilato) con cella di riserva sono dotati di unica unità condensatrice a doppio controllo per un uso indipendente della vetrina e della cella.

Les modules de froid et de froid-chaleur (statique et ventilé) avec compartiment de réserve sont équipés d'une seule unité de condensation à double commande pour une utilisation indépendante de la vitrine et du compartiment.

Die Module Kühlung und Kühlung-Wärme (statisch und mit Umluft) mit Vorratszelle sind mit einer einzigen Kondensatoreinheit ausgestattet, die eine doppelte Steuerung besitzt, damit Vitrine und Zelle unabhängig voneinander betrieben werden können.

Los módulos frío y frío-calor (estático y ventilado) con cámara de reserva presentan una sola unidad condensadora dotada de doble control para el uso independiente de la vitrina y de la cámara.

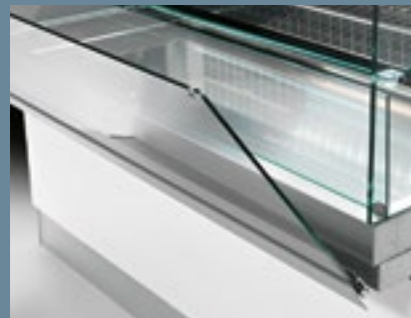
1000 mm = 39.37"; 1250 mm = 49.21"; 1500 mm = 59.05"; 2000 mm = 78.74"

MIX PLUS



LED LIGHTING

illuminazione LED / Éclairage à LED /
LED Beleuchtung / Iluminación por LED



ANTI-CONDENSATE GLASS

Vetrino anti-condensa / Vitre anti-buée /
Anti-Kondensat Glas / Vidrio anticondensación



EASY TO CLEAN CONDENSER

Facilità di pulizia del condensatore / Facilité de nettoyage du condensateur /
Einfache Reinigung des Kondensators / Condensador fácil de limpiar



EASY MAINTENANCE

Facilità di manutenzione / Facilité de maintenance /
Wartungsleichtigkeit / Facilidad de mantenimiento



MONOBLOC FOAM TANK INSULATED WITH INJECTED POLYURETHANE

Vasca monoblocco schiumata in poliuretano / Cuve monobloc en mousses
de polyuréthane / Monoblock Schaumstoffe Wanne aus Polyurethan /
Cuba con estructura de espuma de poliuretano

HYGIENE

IGIENE / HYGIÈNE / HYGIENE / HIGIENE



THE GLASS FIXING SCREWS ARE ALL IN STAINLESS STEEL: THE GLASS FLARED HOLE AVOIDS PROTRUSION. FURTHERMORE, A CUBE IN TRANSPARENT METHACRYLATE HAS BEEN REALISED FOR FIXING THE THREE GLASSES BETWEEN THEM: SIDE, TOP AND FRONT.

Le viti per il fissaggio dei vetri sono tutte in acciaio inox: il foro svasato del vetro ne evita la sporgenza e il cubo in metacrilato trasparente permette il fissaggio tra loro dei tre vetri: fianco, cappello e frontale.

Les vis qui fixent les vitres sont toutes en acier inox: le trou évasé de la vitre évite toute saillie et le cube en méthacrylate transparent permet de fixer les trois vitres entre elles (côté, dessus et devant).

Die Schrauben zur Befestigung der Scheiben bestehen alle aus rostfreiem Stahl: Das Senkloch in der Scheibe verhindert ein Vorstehen der Schraube und mit Hilfe des transparenten Würfels aus Methacrylat können die drei Glasscheiben miteinander verbunden werden: Die Seitenscheibe, die Abdeckung und die Frontscheibe.

Todos los tornillos de fijación para los vidrios son de acero inoxidable: el agujero abocardado del vidrio evita que sobresalga y el cubo de metacrilato transparente permite la unión de los tres vidrios: lateral, superior y frontal.



THE PLEXIGLAS SLIDES ARE EQUIPPED WITH TRANSPARENT POLYCARBONATE BUILT-IN HANDLE TO GUARANTEE HYGIENIC CLOSING.

Gli scorrevoli in plexiglas sono dotati di maniglia incassata in policarbonato trasparente a garanzia di una chiusura igienica.

Les éléments coulissants en plexiglas sont équipés d'une poignée encastrée en polycarbonate transparent qui garantit une fermeture hygiénique.

Die Schiebefenster aus Plexiglas sind zur Gewährleistung einer hygienischen Bedienung mit einem eingelassenen Griff aus Polycarbonat ausgestattet.

Las puertas correderas de plexiglás presentan un tirador integrado de policarbonato transparente y garantizan un cierre higiénico.



THE INTERNAL CORNERS OF THE TANK ARE ROUNDED FOR SUPER EASY CLEANING.

Angoli interno vasca arrotondati per la massima facilità di pulizia.

Les coins à l'intérieur de la cuve sont arrondis pour faciliter au maximum le nettoyage.

Zur Erleichterung der Reinigung sind die Innenecken der Wanne abgerundet.

Base con ángulos internos redondeados para facilitar al máximo la limpieza.

VENTILATED OR STATIC COLD?

FREDDO VENTILATO O STATICO? / FROID VENTILÉ OU STATIQUE? / UMLUFT- ODER STATISCHE KÜHLUNG? / ¿FRÍO VENTILADO O ESTÁTICO?

NON-REFRIGERATED SHELVES

Mensole non refrigerate / Étagères pas réfrigérées / Nicht gekühlte Ablagen / Estantes no refrigerados

REFRIGERATED TOP +4°C/+8°C

Piano refrigerato / Top réfrigéré / Gekühlte Oberfläche / Plano refrigerado



VENTILATED COLD

Ventilated refrigeration ensures a higher temperature uniformity on the entire display surface. The display surface consists of removable stainless steel trays positioned on the bottom of the tank that act as bridge for the passage of the air moved by the fans. The glass side panels are heated by means of screen-printed heating elements. Tested at +32°C and 60% RH.

FREDDO VENTILATO

La refrigerazione ventilata assicura una maggiore omogeneità di temperatura su tutto il piano espositivo. Il piano è formato da vassoi in acciaio inox amovibili posti sul fondo vasca che fungono da ponte per il passaggio dell'aria movimentata dalle ventole. I fianchi laterali sono in vetro riscaldati per mezzo di resistenze serigrafate. Test a +32°C e 60% U.R.

FROID VENTILÉ

La réfrigération ventilée assure une température plus uniforme sur tout le plan d'exposition. Le plan d'exposition se compose de plateaux amovibles en acier inox; situés au fond de la cuve, ils servent de pont pour le passage de l'air remué par les ventilateurs. Les flancs latéraux en verre sont chauffés par des résistances sérigraphiées. Test à +32°C et 60 % d'humidité relative.

UMLUFTKÜHLUNG

Die Umluftkühlung gewährleistet bei einer gleichmäßigeren Temperaturverteilung auf der gesamten Ausstellungsfläche. Die Ausstellungsfläche besteht aus herausnehmbaren Tablettens, die auf den Wannenboden gelegt werden. Sie dienen als Brücke für die von den Gebläsen bewegte Luftströmung. Die Seitenscheiben werden von aufgedruckten Widerständen gewärmt. Test bei +32°C und einer relativen Luftfeuchtigkeit von 60%.

FRÍO VENTILADO

La refrigeración ventilada ofrece una temperatura más homogénea en toda la superficie expositora. La superficie expositora consta de bandejas de acero inoxidable amovibles, colocadas en el fondo de la base a modo de puente para permitir la corriente de aire provocada por los ventiladores. Los vidrios laterales se calientan mediante resistencias serigrafiadas. Prueba a +32°C y 60% H.R.



STATIC COLD

The display surface coincides with the bottom of the tank and is hence slightly recessed (67 mm) with respect to the outer rim. The transparent glass side panels are supplied standard, but optional heated glass side panels are available. Tested at +30°C and 55% RH.

FREDDO STATICO

Il piano espositivo coincide con il fondo della vasca risultando quindi leggermente incassato (di 67 mm) rispetto al bordo perimetrale. I fianchi laterali in vetro sono forniti di serie trasparenti, come optional è possibile richiederne i vetri laterali riscaldati. Test a +30°C e 55%U.R.

FROID STATIQUE

Le plan d'exposition coïncide avec le fond de la cuve et est donc légèrement encastré (de 67 mm) par rapport au bord de pourtour. Les flancs latéraux en verre sont fournis transparents; sur demande, il est possible d'obtenir des vitres latérales chauffées. Test à +30°C et 55 % d'humidité relative.

STATISCHE KÜHLUNG

Die Ausstellungsfläche stimmt mit dem Wannenboden überein und ist daher im Vergleich zur Umrandung etwas herabgesetzt (um 67 mm). Die Seitenteile aus Glas sind serienmäßig transparent, als Sonderausstattung sind auch beheizte Scheiben erhältlich. Test bei +30°C und einer relativen Feuchtigkeit von 55%.

FRÍO ESTÁTICO

La superficie expositora se encuentra en el fondo de la base, por lo que queda empotrada de apenas 67 mm respecto del canto perimetral. Los vidrios laterales estándar son transparentes y, bajo pedido, se entregan calefactados. Prueba a +30°C y 55% H.R.

+4°C/+8°C = +39.2°F/+46.4°F; +30°C = +86°F; +32°C = +89.6°F; 67 mm = 2.64"

MIX COLD SNACK

VENTILATED COLD +4°C/+8°C

VBD-R20 H 1151



+4°C/+8°C = +39.2°F/+46.4°F; 1151 mm = 45.31"

MIX COLD SNACK

VENTILATED COLD +4°C/+8°C

THE DISPLAY SURFACE IS PERFECTLY ALIGNED WITH THE TANK RIM THANKS TO THE STAINLESS STEEL TRAYS THAT CAN BE REMOVED FOR EASIER CLEANING. THE AIR MOVED BY THE FANS ON THE OPERATOR'S SIDE IS UNIFORMLY SPREAD ACROSS THE ENTIRE DISPLAY SURFACE ENSURING A UNIFORM TEMPERATURE.

MIX SNACK FREDDO - FREDDO VENTILATO

Piano espositivo perfettamente allineato al bordo vasca grazie ai vassoi in acciaio inox che possono essere rimossi per facilitare le operazioni di pulizia. Il flusso d'aria movimentato dalle ventole poste lato operatore si irradia uniformemente su tutto il piano a garanzia di una temperatura omogenea.

MIX SNACKS FROIDS - FROID VENTILÉ

Plan d'exposition parfaitement aligné sur le bord de la cuve grâce à des plateaux en acier inox, facilement amovibles à des fins de nettoyage. Remué par les ventilateurs situés du côté de l'opérateur, le flux d'air se propage de manière uniforme sur tout le plan, d'où une température homogène.

MIX KALTER SNACK - UMLUFTKÜHLUNG

Die Ausstellungsfläche ist durch die Tablett aus rostfreiem Stahl perfekt mit dem Wannenrand ausgerichtet. Die Tablett können zur einfacheren Reinigung herausgenommen werden. Auf der Bedienerseite befinden sich Gebläse, die den Luftstrom über die gesamte Ausstellungsfläche verteilen und so für eine gleichmäßige Temperatur sorgen.

MIX SNACK FRÍO - FRÍO VENTILADO

Superficie expositora perfectamente alineada al borde de la base gracias al uso de bandejas de acero inoxidable que pueden extraerse para facilitar las operaciones de limpieza. La corriente de aire generada por los ventiladores colocados del lado operador se distribuye de manera uniforme en toda la superficie para garantizar una temperatura homogénea.



VAD H 1350

1350 mm = 53.15"; +4°C/+8°C = +39.2°F/+46.4°F

MIX COLD-HOT

VENTILATED COLD-DRY HEAT

+4°C/+8°C ← → +80°C

TWO DISPLAY CASES IN ONE WITH THE DUAL FUNCTION OF VENTILATED COLD AND DRY HEAT SO THAT YOU CAN CHOOSE THE TYPE OF SERVICE COUNTER ACCORDING TO THE DISPLAY OF THE DAY.

MIX FREDDO VENTILATO-CALDO SECCO

Due vetrine in una grazie alla doppia funzione: freddo ventilato-caldo secco per avere l'opportunità di scegliere il tipo di servizio a seconda delle esigenze espositive della giornata.

MIX UMLUFTKÜHLUNG-TROCKENE WÄRME

Durch die Doppelfunktion erhält man zwei Vitrinen in einer: Umluftkühlung-trockene Wärme, um die Funktion je nach den Bedürfnissen des Tagesangebots wählen zu können.

MIX FROID VENTILÉ-CHALEUR SÈCHE

Deux vitrines en une grâce à une double fonction: froid ventilé-chaueur sèche pour avoir la possibilité de choisir le type de service selon les exigences quotidiennes d'exposition.

MIX FRÍO VENTILADO-CALOR SECO

Dos vitrinas en una, gracias a la doble función frío ventilado-calor seco que permite elegir el tipo de servicio en función de las exigencias de exposición cotidianas.



2

1 VENTILATED COLD FUNCTION (+4°C/+8°C) WITH STAINLESS STEEL TRAYS.

Funzione **FREDDO VENTILATO (+4°C/+8°C)** con vassoi in acciaio inox.
 Fonction **FROID VENTILÉ (+4°C/+8°C)** avec des plateaux en acier inox.
 Funktion **UMLUFTKÜHLUNG (+4°C/+8°C)** mit Tablettis aus rostfreiem Stahl.
 Función **FRÍO VENTILADO (+4°C/+8°C)** con bandejas de acero inoxidable.

2 REMOVE THE STAINLESS STEEL TRAYS.

Rimozione dei vassoi in acciaio inox.
 Retrait des plateaux en acier inox.
 Entfernen der Tablettis aus rostfreiem Stahl.
 Extracción de las bandejas de acero inoxidable.

3 PRESS THE "HEAT" BUTTON ON THE CONTROL PANEL. WARNING: REMOVE THE STAINLESS STEEL TRAYS BEFORE SETTING THE DRY HEAT FUNCTION ON THE CONTROL PANEL.

Pressione del pulsante "HEAT" (Caldo) sul pannello comandi.
 Attention: prima di impostare la funzione caldo secco sul pannello comandi rimuovere i vassoi inox.
Pression du bouton "HEAT" (Chaleur) sur le tableau de commandes.

Attention: avant de configurer la fonction chaleur sèche sur le tableau de commandes, retirer le plateaux inox.

Drücken der Taste "HEAT" (Warm) auf dem Bedienfeld.

Achtung: vor dem einstellen der Funktion trockene Wärme auf dem Bedienfeld die Tablettis aus rostfreiem Stahl entfernen.

Presión del botón "HEAT" (Calor) en el panel de mandos.

Atención: antes de activar la función calor seco en el panel de mandos es necesario extraer las bandejas de acero inoxidable.



3

4 DRY HEAT FUNCTION (+80°C) WITH DISPLAY SURFACE IN WHITE TEMPERED GLASS WITH RESISTIVE SERIGRAPHY, SITED ON THE TANK'S BOTTOM.

Funzione **CALDO SECCO (+80°C)** con piano in vetro bianco temperato con serigrafia resistiva posto sul fondo della vasca.

Fonction **CHALEUR SÈCHE (+80°C)** avec un plan en verre blanc trempé avec une sérigraphie résistive, situé au fond de la cuve.

Funktion **TROCKENE WÄRME (+80°C)** mit Ablagefläche aus weissem gehärtetem Glas und auf den Wannenboden aufgedrucktem Widerstand.

Función **CALOR SECO (+80°C)** con superficie de vidrio blanco templado dotado de resistencia serigrafiada y colocado en el fondo de la base.

cool +4°C/+8°C



1

heat +80°C



4

+4°C/+8°C = +39.2°F/+46.4°F; +80°C = +176°F

MIX COLD SNACK

STATIC COLD +4°C/+8°C

THE DISPLAY SURFACE FITS THE TANK'S BOTTOM, THUS RESULTING SLIGHTLY RECESSED (67 MM) WITH REGARD TO THE OUTER RIM.



VBD H 1151

MIX SNACK FREDDO - FREDDO STATICO

Il piano espositivo coincide con il fondo della vasca in acciaio inox ed è quindi incassato di 67 mm rispetto al bordo perimetrale della vasca.

MIX SNACKS FROIDS - FROID STATIQUE

Le plan d'exposition coïncide avec le fond de la cuve en acier inox et s'encastre donc de 67 mm par rapport au bord périmétral de la cuve.

MIX KALTER SNACK - STATISCHE KÜHLUNG

Die Ausstellungsfläche stimmt mit dem Wannenboden aus Inox-Stahl überein und liegt daher 67 mm tiefer als der Wannenrand.

MIX SNACK FRÍO - FRÍO ESTÁTICO

El tablero de exposición coincide con el fondo de la cuba de acero inoxidable, por lo que está empotrado 67 mm respecto al canto perimetral de la cuba.



VAC H 1350

67 mm = 2.64"; 1151 mm = 45.31"; 1350 mm = 53.15"; +4°C/+8°C = +39.2°F/+46.4°F



VAD H 1350

THE DISPLAY CASE WITH DISPLAY SURFACE IN WHITE TEMPERED GLASS WITH RESISTIVE SCREEN-PRINTING POSITIONED AT THE BOTTOM OF THE TANK PERFORMS TWO FUNCTIONS: STATIC COLD (+4°C/+8°C) OR, ALTERNATIVELY, DRY HEAT (+80°C).

MIX COLD-HOT

STATIC COLD-DRY HEAT

+4°C/+8°C ↔ +80°C

cool
+4°C/+8°C



heat
+80°C



VBD H 1151

MIX FREDDO STATICO-CALDO SECCO

La vetrina, con piano espositivo in vetro bianco temperato con serigrafia resistiva posto sul fondo vasca, svolge due funzioni: freddo statico (+4°C/+8°C) o in alternativa caldo secco (+80°C).

MIX FROID STATIQUE-CHALEUR SÈCHE

La vitrine avec un plan d'exposition en verre blanc trempé et une sérigraphie résistive au fond de la cuve, a deux fonctions : froid statique (+4°C/+8°C) ou bien chaleur sèche (+80°C).

MIX STATISCHE KÜHLUNG-TROCKENE WÄRME

Die Vitrine mit der Ausstellungsfläche aus weissem gehärtetem Glas und aufgedrucktem Widerstand auf dem Wannenboden erfüllt zwei Funktionen: Statische Kühlung (+4°C/+8°C) oder trockene Wärme (+80°C).

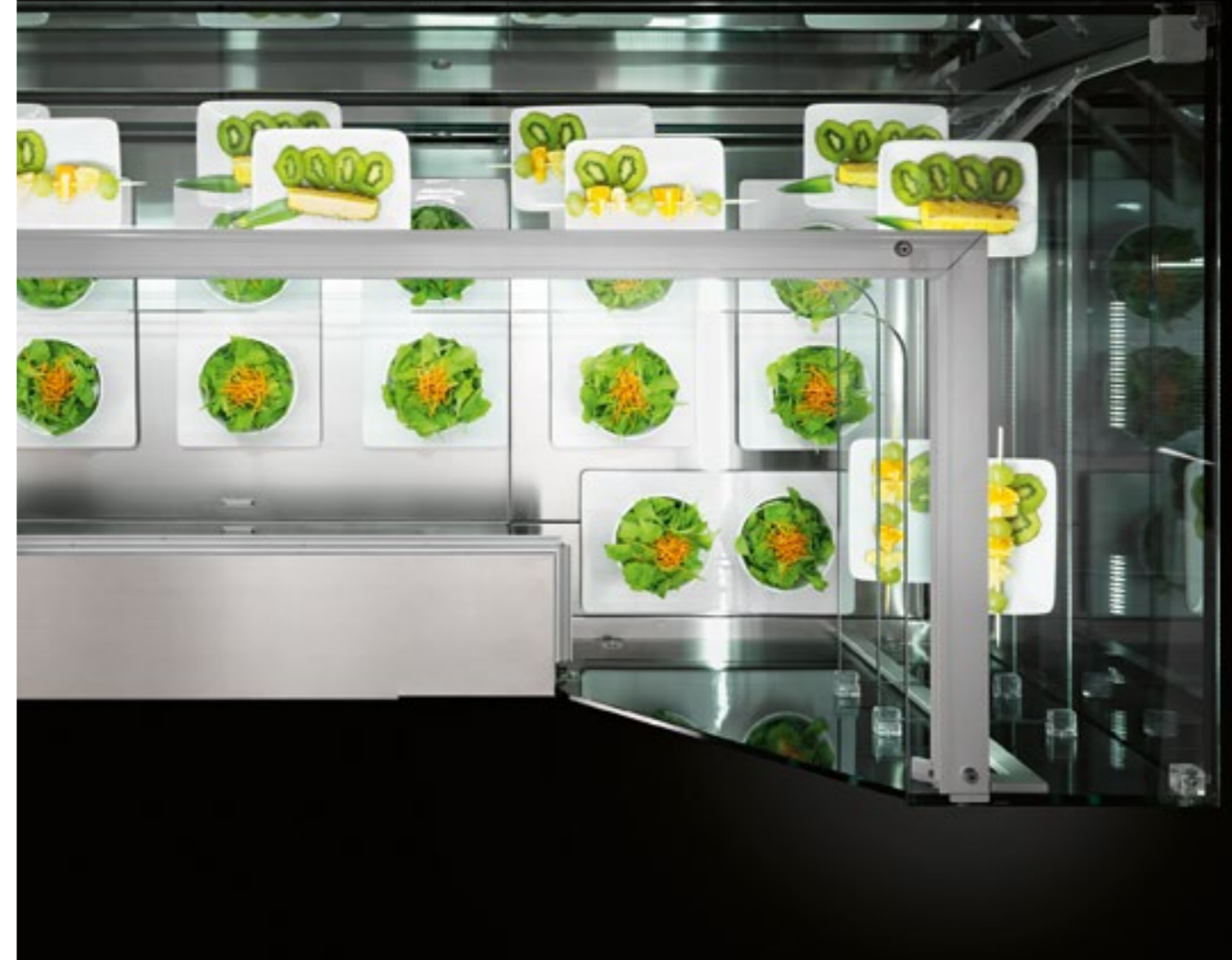
MIX FRÍO ESTÁTICO-CALOR SECO

La vitrina, con superficie de vidrio blanco templado dotado de resistencias serigrafiadas y colocado en el fondo de la base, cumple dos tareas: frío estático (+4°C/+8°C) o calor seco (+80°C).

+4°C/+8°C = +39.2°F/+46.4°F; +80°C = +176°F; 1151 mm = 45.31"

MIX END UNITS

MIX MODULI TERMINALI / MIX MODULES TERMINALES / MIX TERMINALMODULE / MIX MÓDULOS TERMINALES



VAD H 1350

1350 mm = 53.15"; 1151 mm = 45.31";

The end unit is available in the versions with high straight glasses (H 1350 mm) or low straight glasses (H 1151 mm) for the following applications: static cold, ventilated cold, static cold-dry heat and ventilated cold-dry heat.

Il modulo terminale è disponibile nelle versioni con vetri alti dritti (H 1350 mm) o vetri bassi dritti (H 1151 mm), per i servizi freddo statico, freddo ventilato, freddo statico-caldo secco, freddo ventilato-caldo secco.

Le module terminal est disponible dans les versions avec vitre haute droite (H 1350 mm) ou vitre basse droite (H 1151 mm), pour les services froid statique, froid ventilé, froid statique-chaleur sèche, froid ventilé-chaleur sèche.

Das Terminalmodul ist mit hohen geraden Scheiben (H 1350 mm) und mit niedrigen geraden Scheiben (H 1151 mm) in den Funktionen statische Kühlung, Umluftkühlung, statische Kühlung-trockene Wärme, Umluftkühlung-trockene Wärme, erhältlich.

El módulo terminal está disponible en las versiones con vidrios altos rectos (H 1350 mm) y con vidrios bajos rectos (H 1151 mm), para los servicios frío estático, frío ventilado, frío estático-calor seco, frío ventilado-calor seco.



MIX END UNITS

MIX MODULI TERMINALI / MIX MODULES TERMINALES /
MIX TERMINALMODULE / MIX MÓDULOS TERMINALES

1151 mm = 45.31"

VBD H 1151

MIX BAIN-MARIE HEAT

+80°C

THE TANK IS EQUIPPED WITH A WATER SUPPLY AND DRAINAGE SYSTEM AND CAN BE FITTED OUT WITH GASTRONORM TRAYS OR PERFORATED PLATES DEPENDING ON THE PRODUCT TO BE DISPLAYED.



MIX CALDO BAGNO MARIA

La vasca dotata di carico e scarico idrico può essere attrezzata con vasche gastronorm o piastre forate a seconda del prodotto da esporre.

MIX CHALEUR BAIN-MARIE

La cuve équipée d'un système de remplissage et d'évacuation d'eau peut être dotée de bacs gastronorm ou de plaques percées, selon le produit à exposer.

MIX WARMES WASSERBAD

Die mit einem Zu- und Abfluss für das Wasser ausgestattete Wanne kann je nach dem angebotenen Produkt mit Gastronormbecken oder gelochten Platten ausgestattet werden.

MIX CALOR BAÑO MARÍA

La base con carga de agua y desagüe puede equiparse con cubetas Gastronorm o con placas perforadas, según el producto a exponer.



MIX DRY HEAT

+80°C

ALL THE DELICATESSEN WITHIN REACH WITH THE DRY HEAT SERVICE COUNTER WITH DISPLAY SURFACE IN WHITE TOUGHENED GLASS WITH RESISTIVE SCREEN-PRINTING (WORKING TEMPERATURE +80°C).



MIX CALDO SECCO

Tutta la gastronomia a portata di mano con il servizio caldo secco con piano espositivo in vetro bianco temperato con serigrafia resistiva (Temperatura d'esercizio +80°C).

MIX TROCKENE WÄRME

Mit der Ausführung Trockene Wärme und einer Ausstellungsfläche aus weissem, gehärtetem Glas mit aufgedrucktem Widerstand (Betriebstemperatur +80°C) ist die gesamte Gastronomiepalette griffbereit.

MIX CHALEUR SÈCHE

Toute la gastronomie à portée de main avec le service chaleur sèche, avec un plan d'exposition en verre blanc trempé et une sérigraphie résistive (température de service +80°C).

MIX CALOR SECO

Toda la gastronomía al alcance de la mano gracias al servicio calor seco con superficie expositora de vidrio blanco templado dotado de resistencia serigrafiada (temperatura de funcionamiento +80°C).

+80°C = +176°F

MIX BAKERY

MIX BAKERY DISPLAY CASE IS AVAILABLE WITH ALL THE GLASS FRAMES OF THE MIX LINE: LOW STRAIGHT GLASS (VBD AND VBD-R20), HIGH STRAIGHT GLASS (VAD) AND HIGH CURVED GLASS (VAC). IT INCLUDES A CRUMB DRAWER IN BIRCH PLYWOOD REMOVABLE TRAYS.



MIX PANETTERIA

MIX Panetteria è disponibile con tutti i castelli vetro della linea MIX: vetri bassi dritti (VBD e VBD-R20), vetri alti dritti (VAD) e vetri alti curvi (VAC). È dotata di cassetto raccogli briciole con vassoio asportabili in multistrato di betulla.

MIX BOULANGERIE

MIX vitrine boulangerie est disponible dans les versions avec vitre basse droite (VBD et VBD-R20), vitre haute droite (VAD) ou vitre haute bombée (VAC). Elle est équipée de plateau ramasse-miettes en acier inox et plateaux amovibles en multiples de bouleau.

MIX BÄCKEREI

Die MIX Bäckerei ist mit niedrigen geraden Scheiben (VBD und VBD-R20), hohen geraden Scheiben (VAD) und mit hohen gebogenen Scheiben (VAC) erhältlich. Die Vitrine ist mit Edelstahl Schublade für Semmelbrösel und mit abnehmbaren Tablettts aus Biken Mehrschicht ausgestattet.

MIX PANADERÍA

La vitrina panadería MIX está disponible con vidrios bajos rectos (VBD y VBD-R20), vidrios altos rectos (VAD) y con vidrios altos curvos (VAC), con bandejas en multicapa de abedul extraíbles y cajone de acero inoxidable para la recogida de migas.

MIX PIZZA

THANKS TO THE FRONT COVERING PANEL AND THE GLASS FRAME, MIX PIZZA PERFECTLY INTEGRATES WITH THE ENTIRE RANGE OF MIX SERVICE COUNTERS. PIZZA BAKING PANS CAN DIRECTLY BE PUT ON DISPLAY IN THE 600x400 MM RECESSES IN THE EMBOSSED DISPLAY SURFACE. THE VERSIONS WITH HIGH STRAIGHT OR CURVED GLASS FRAME HAVE LED LIGHTING WHILE THE VERSION WITH LOW STRAIGHT GLASS FRAME HAS NO LIGHT FOR BETTER PRODUCT VISIBILITY.

MIX PIZZA

Grazie al carter frontale di copertura e il castello vetri si integra perfettamente con l'intera gamma di servizi MIX. Il piano bugnato con invaso per teglie permette di esporre teglie da forno 600x400 mm. L'illuminazione nelle versioni con castello vetri alti curvi e alti dritti è a LED mentre la versione con vetri bassi dritti non è dotata di plafoniera per lasciare maggior visibilità al prodotto.

MIX PIZZA

Grâce à son carter frontal de protection et à sa structure de vitres, cette vitrine s'intègre parfaitement dans toute la gamme de services MIX. Le plan à bossage peut contenir des plats à four de 600 x 400 mm. L'éclairage dans les versions avec une structure à vitres hautes et bombées et à vitres hautes et droites fonctionne avec des LEDs, tandis que la version avec des vitres basses et droites n'est pas équipée d'un plafonnier pour une meilleure visibilité du produit.

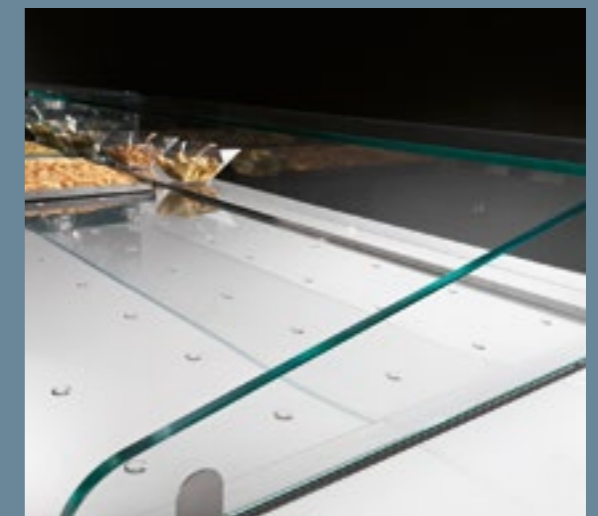
MIX PIZZA

MIX Pizza passt mit der frontalen Abdeckhaube und dem Glasregal perfekt zu allen Modellen der Serie MIX. Auf der genoppten Fläche mit einer Vertiefung für Bleche können 600 x 400 mm große Ofenbleche ausgestellt werden. Die Beleuchtung der Ausführungen mit hohen gebogenen und hohen geraden Scheiben erfolgt mit LED-Lampen, während die Ausführung mit niedrigen geraden Scheiben keine Deckenlampe besitzt, um die Sichtbarkeit des Produkts nicht zu beeinträchtigen.

MIX PIZZA

Gracias al cárter frontal de protección y a la campana de cristal, MIX pizza se integra perfectamente con toda la gama de servicios MIX. La superficie labrada permite exponer bandejas para horno de 600x400 mm gracias a la concavidad a tal efecto. La iluminación es de LED en las versiones con campana de vidrios altos curvos y altos rectos, mientras que la versión con vidrios bajos rectos no cuenta con plafón para ofrecer una mayor visibilidad del producto.

600 mm = 23.62"; 400 mm = 15.75"



MIX GELATO

-2°C/-18°C

TO COMPLETE THE SERVICE OFFERED TO THE CUSTOMERS, MIX GELATO IS IDEAL FOR INCLUSION IN ANY COMPOSITION AS IT INTEGRATES WITH THE OTHER DISPLAY CASES IN THE RANGE. REFRIGERATION IS VENTILATED WITH AUTOMATIC DEFROSTING. THE DISPLAY CASE CONSISTS OF A SINGLE ROW OF PANS UNDERNEATH WHICH YOU CAN HOUSE A SECOND ROW OF RESERVE PANS.



MIX GELATO

Per completare il servizio offerto al cliente MIX gelato è ideale per essere inserita in un arredo e integrata con le altre vetrine della gamma. La refrigerazione è ventilata con sbrinamento automatico. La vetrina dispone di una fila singola di vaschette al di sotto della quale è possibile alloggiarne una seconda di riserva.

MIX GELATO

Zur Vervollständigung des Kundenangebots eignet sich MIX Gelato wunderbar dafür, in die Einrichtungskombination integriert zu werden und das Modell passt perfekt zu den anderen Vitrinen der Serie. Die Kühlung erfolgt mit Umluft und automatischer Abtaufunktion. Die Vitrine verfügt über eine Wannenreihe, unter der eine zweite Reihe als Vorrat untergebracht werden kann.

MIX GELATO

Pour compléter le service offert au client, MIX Gelato s'intègre de façon idéale et parfaite dans les autres vitrines de la gamme. La réfrigération est ventilée avec un dégivrage automatique. La vitrine dispose d'une seule rangée de bacs, sous laquelle il est possible de loger une seconde rangée de réserve.

MIX GELATO

MIX gelato es ideal para completar la gama de servicios ofrecidos al cliente, porque se integra a la decoración y a las otras vitrinas de la gama. La refrigeración es ventilada, con desescarche automático. La vitrina cuenta con una fila de cubetas bajo la cual es posible conservar una segunda de reserva.

-2°C/-18°C = +28.4°F/-0.4°F



MIX CONNECTIONS

YOU CAN JOIN TOGETHER TWO DISPLAY CASES FOR THE SAME TYPE OF PRODUCT TO MAKE ONE SERVICE COUNTER USING ONLY AN UPRIGHT WITHOUT GLASS DIVIDER SO THAT THE TWO DISPLAY CASES ARE COMMUNICATING. IF YOU WANT TO JOIN TWO DISPLAY CASES WITH DIFFERENT TEMPERATURES, A TRANSPARENT DOUBLE-GLAZED DIVIDER IS AVAILABLE.

MIX CANALIZZAZIONI

È possibile unire due vetrine con lo stesso servizio attraverso il solo montante senza vetro divisorio: le due vetrine risulteranno quindi comunicanti. In caso di servizi con temperature diverse, la canalizzazione prevede un divisorio in vetro camera trasparente.

MIX CANALISATIONS

Il est possible d'unir deux vitrines ayant le même service uniquement par le montant, sans vitre de séparation: les deux vitrines seront alors communicantes. En cas de services à différentes températures, la canalisation prévoit une séparation en verre pour chambre transparente.

MIX VERBINDEN VON VITRINEN

Zwei Vitrinen mit derselben Funktion können einfach über den Rahmen ohne Trennglas miteinander verbunden werden: Die zwei Vitrinen gehen daher ineinander über. Bei Ausführungen mit unterschiedlichen Temperaturen ist für die Aneinanderreihung eine Trennung aus Hohlglas vorgesehen.

MIX CANALIZACIONES

Es posible unir dos vitrinas con el mismo servicio utilizando sólo el montante, sin vidrio divisor: de ese modo ambas vitrinas quedarán comunicadas. En caso de servicios con diferentes temperaturas, la canalización cuenta con un tabique de vidrio cámara transparente.



COLD-HOT + COLD

FREDDO-CALDO + FREDDO
FROID-CHALEUR + FROID
KÜHLUNG-WÄRME + KÜHLUNG
FRÍO-CALOR + FRÍO

COLD + COLD

FREDDO + FREDDO
FROID + FROID
KÜHLUNG + KÜHLUNG
FRÍO + FRÍO

MIX MATCHINGS

ALL THE APPLICATIONS OF THE MIX RANGE CAN BE MATCHED AND FITTED WITH MIRRORED GLASS SIDE PANELS AND, IN THE CASE OF VENTILATED COLD DISPLAY CASES, HEATED GLASS SIDE PANELS.

MIX ACCOSTAMENTI

Tutti i servizi della gamma MIX possono essere accostati tra loro con l'inserimento di fianchi in vetro specchiati e, in caso di freddo ventilato, riscaldati.

MIX ASSORTIMENTS

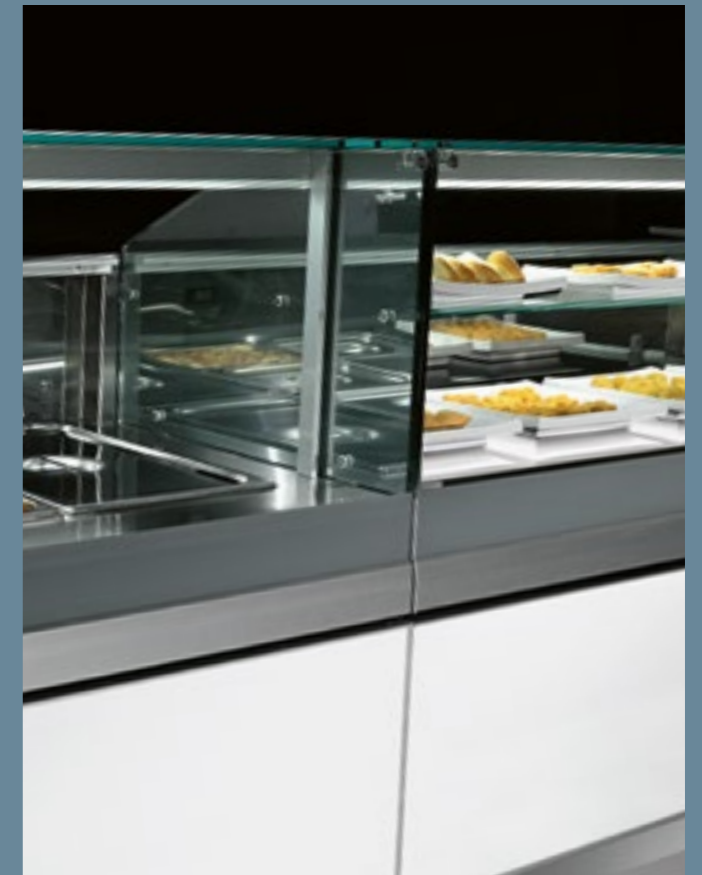
Les services de la gamme MIX peuvent tous être assortis entre eux en insérant des flancs en verre miroir et - en cas de froid ventilé - chauffés.

MIX NEBENEINANDER

Alle Ausführungen der Reihe MIX können nebeneinander gestellt werden. Es ist möglich, Seitenscheiben aus Spiegelglas einzusetzen, die bei Umluftkühlung beheizt werden können.

MIX COMBINACIONES

Todos los servicios de la gama MIX pueden combinarse fácilmente mediante la colocación de vidrios laterales espejados y, en caso de frío ventilado, dotados de calefacción.



COLD-HOT + DRY HEAT

FREDDO-CALDO + CALDO SECCO
FROID-CHALEUR + CHALEUR SÈCHE
KÜHLUNG-WÄRME + TROCKEN WÄRME
FRÍO-CALOR + CALOR SECO

BAIN MAIRE HEAT + DRY HEAT

CALDO BAGNO MARIA + CALDO SECCO
CHALEUR BAIN MARIE + CHALEUR SÈCHE
WARMES WASSERBAD + TROCKEN WÄRME
CALOR BAÑO MARÍA + CALOR SECO

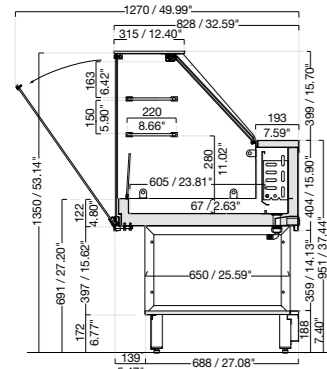
TECHNICAL DATA

DATI TECNICI / DONNÉES TECHNIQUES / TECHNISCHE DATEN / DATOS TÉCNICOS



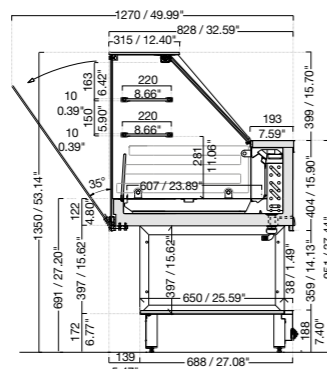
MIX APPLICATIONS

SERVIZI / SERVICES / AUSFÜHRUNGEN / SERVICIOS



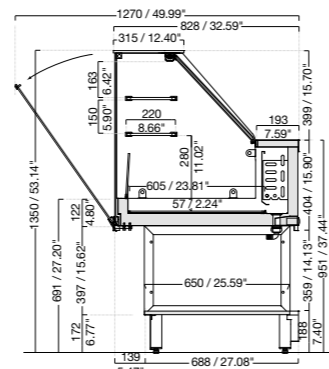
STATIC COLD

Freddo statico
Froid statique
Statische Kühlung
Frío estático



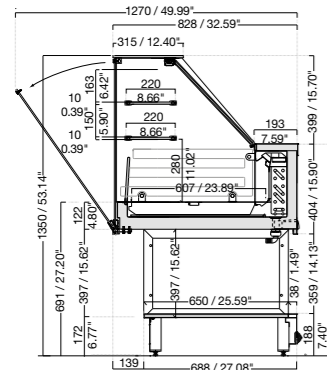
VENTILATED COLD

Freddo ventilato
Froid ventilé
Umluftkühlung
Frío ventilado



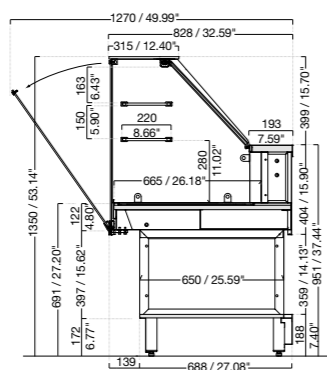
STATIC COLD-DRY HEAT

Freddo statico-Caldo secco
Froid statique-Chaleur sèche
Statische Kühlung-Trockene Wärme
Frío estático-Calor seco



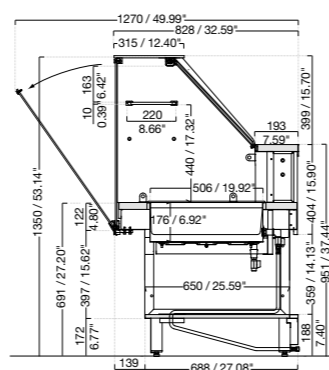
VENTILATED COLD-DRY HEAT

Freddo ventilato-Caldo secco
Froid ventilé-Chaleur sèche
Umluftkühlung-Trockene Wärme
Frío ventilado-Calor seco



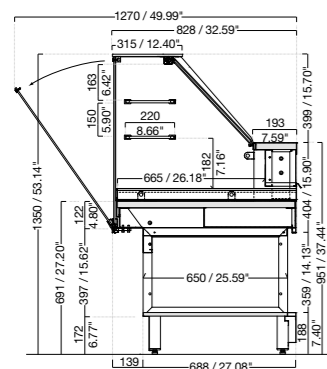
DRY HEAT

Caldo secco
Chaleur sèche
Trockene Wärme
Calor seco



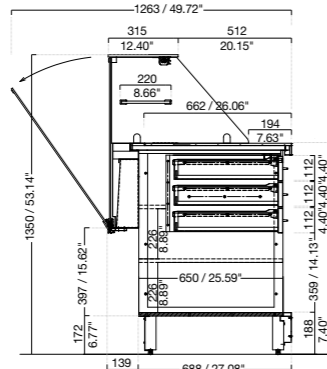
BAIN MAIRE HEAT

Bagno maria
Bain-maire
Wasserbad
Baño maria



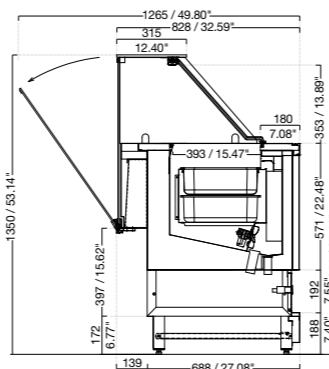
BAKERY

Pane
Boulangerie
Bäckerei
Panadería



PIZZA

Pizza
Pizza
Pizza
Pizza

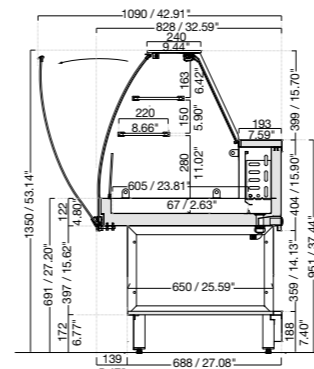


GELATO

Gelato
Gelato
Gelato
Gelato

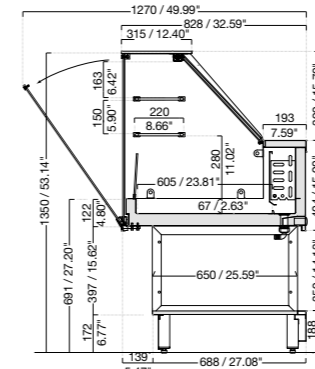
MIX GLASS FRAMES

CASTELLI VETRO / STRUCTURE DE VITRES / GLASREGAL / CAMPANA DE CRISTAL



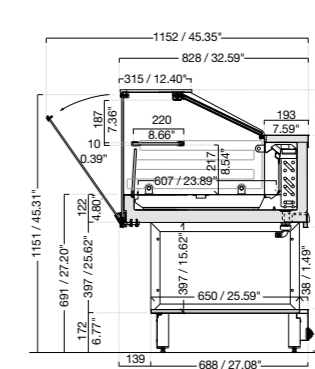
VAC HIGH CURVED GLASSES

Vetri alti curvi
Vitres hautes bombées
Hohe gebogene Scheiben
Vidrios altos curvos



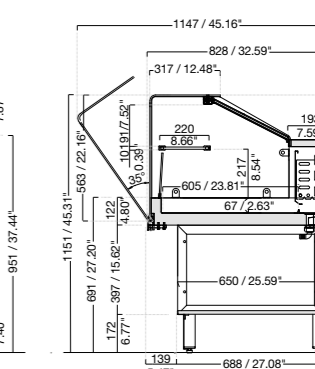
VAD HIGH STRAIGHT GLASSES

Vetri alti dritti
Vitres hautes droites
Hohe gerade Scheiben
Vidrios altos rectos



VBD H1151 LOW STRAIGHT GLASSES

Vetri bassi dritti
Vitres basses droites
Niedrige gerade Scheiben
Vidrios bajos rectos

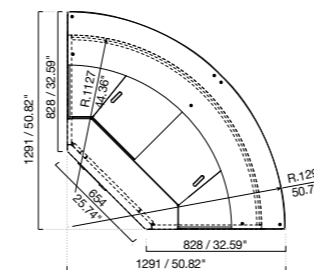


VBD-R20 H1151 LOW STRAIGHT GLASSES

Vetri bassi dritti
Vitres basses droites
Niedrige gerade Scheiben
Vidrios bajos rectos

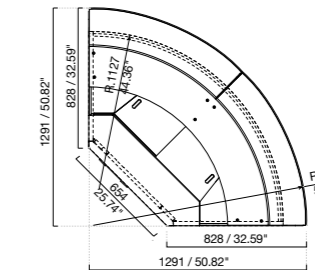
MIX CORNERS AND END UNITS

ANGOLI E MODULI TERMINALI / MODULES D'ANGLE ET TERMINALES / ECK- UND TERMINALMODULE / MÓDULOS CURVOS Y TERMINALES



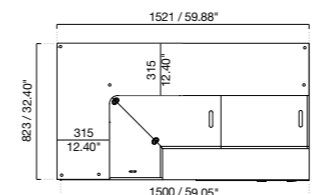
VBD CORNER 90°

Angolo
Module d'angle
Eckmodul
Módulo curvo



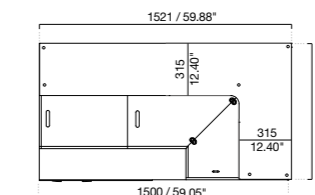
VAC CORNER 90°

Angolo
Module d'angle
Eckmodul
Módulo curvo



LEFT-HAND END UNIT

Modulo terminale sinistro
Module terminal-gauche
Terminalmodul-links
Módulo terminal izquierdo



RIGHT-HAND END UNIT

Modulo terminale destro
Module terminal-droit
Terminalmodul-rechts
Módulo terminal derecho

MIX HAS BEEN DESIGNED BY IFI RESEARCH AND DEVELOPMENT DEPARTMENT.
MIX È UN PROGETTO DEL DIPARTIMENTO RICERCA E SVILUPPO IFI.

IFI RESERVES THE RIGHT TO MAKE MODIFICATIONS TO THE PRODUCTS SHOWN IN THIS CATALOGUE AT ANY TIME WITHOUT PRIOR NOTICE. THE FINISHINGS SHOWN IN THIS CATALOGUE ARE APPROXIMATE, AS A PRINTED REPRODUCTION CAUSES INEVITABLE COLOUR DIFFERENCES.

IFI si riserva il diritto di apportare modifiche ai prodotti illustrati in questo catalogo, in qualunque momento senza l'obbligo di preavviso. Le finiture riprodotte in questo catalogo sono indicative per le inevitabili differenze dovute alla riproduzione tipografica.

IFI se réserve le droit de modifier les produits de ce catalogue à n'importe quel moment sans obligation de préavis. Les finitions montrées dans ce catalogue sont indicatives à cause des différences en couleur inévitables dues à la reproduction typographique.

IFI hält sich das Recht vor, zu jeder Zeit, die Produkte ohne Vorankündigung abzuändern. Wegen der unvermeidlichen Farbenverschiedenheiten, die von der typographischen Reproduktion geschaffen werden, sind die Feinbearbeitungen in diesem Katalog annähernd.

IFI se reserva el derecho de modificar los productos en cualquier momento sin previo aviso. Los acabados reproducidos en este catálogo son exactos debido a las normales variaciones tipográficas.

THE CATALOGUE HAS BEEN PRODUCED THROUGH THE COLLABORATION OF:
Il catalogo è stato realizzato con la collaborazione di:

- Concept / Art Direction
Studiopieri Web & Graphic Agency
Ifi Identity & Communication

- Photo
Bar Counters + p.50 + Cover
Fotograph
Back Bases + p.14
Amati Bacciardi

© COPYRIGHT IFI S.p.A.
TAVULLIA (PU) ITALIA, 2017, 2019, 2020
- ALL RIGHTS RESERVED
- Tutti i diritti riservati

06/2020

PRODUCTS MAY BE PROTECTED BY PATENT AND/OR DESIGN
I prodotti possono essere tutelati da brevetto e/o da design
Les produits peuvent être protégés par brevet et/ou sur leur design
Die Produkte können vom Patent und/oder Design geschützt sein
Los productos pueden ser protegidos por patente y por diseño



ADIMEMBER



OFFICIAL TECHNICAL SPONSOR

GELATO FESTIVAL
EUROPE

ifi.it - #ifi1962



Ifi S.p.A.
Strada Selva Grossa 28/30
61010 Tavullia (PU) - Italy
Tel. +39 0721 20021
info@ifi.it

