



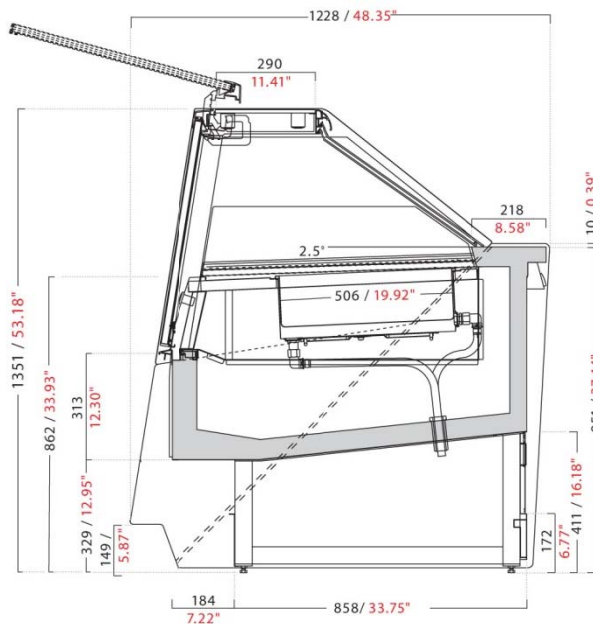
CUBIKA

Vetrina BAGNOMARIA / BAIN MARIE display case



CARATTERISTICHE TECNICHE	TECHNICAL SPECIFICATIONS	OPTIONALS
<ul style="list-style-type: none"> - struttura portante inferiore in tubolare d'acciaio verniciato con polveri epossidiche a forno a 180°C con elementi di irrigidimento e piedini regolabili - piano espositivo con una contro vasca per i moduli 1100 e 1600 e due contro vasche per il modulo 2100. Nelle contro vasche possono essere inserite vaschette gastronom e/o piastre forate. Ogni contro vasca ha un rubinetto per il carico idrico e un rubinetto per lo scarico idrico 	<ul style="list-style-type: none"> - castello vetri in alluminio lucido brillantato - il vetrocamera frontale si apre dal basso verso l'alto per mezzo di pistoni a gas - fianchi superiori in vetrocamera - chiusura con pannelli scorrevoli in plexiglas - illuminazione a LED - test a 35°C e 60% U.R. - temperatura di esercizio +80°C 	<ul style="list-style-type: none"> - glass frame is in shiny, polished aluminium - the glass front opens upwards, by gas pistons tempered double-glazing side panels - rear closure with sliding Plexiglas panels - LED lighting - test at 35°C and 60% R.H. - working temperature +80°C

SEZIONI SECTION VIEWS



BAGNOMARIA H 1351 / 53.18"
H 1351 / 53.18" BAIN MARIE display case

DIMENSIONI, IMBALLO E PESO DIMENSIONS, PACKAGING AND WEIGHT

MODELLO MODEL	LUNGHEZZA con 2 fianchi LENGTH with 2 end panels		PROFONDITÀ DEPTH		PESO WEIGHT		DIMENSIONE IMBALLO PACKAGING DIMENSIONS		PESO con imballo CRATED WEIGHT	
	mm	in	mm	in	kg	lb	mm	in	kg	lb
1100 VAD	1156	45.51"	1199	47.20"	190	419	1294x1311xH1559	50.9"x51.6"xH61.4"	250	551
1600 VAD	1656	65.20"	1199	47.20"	270	595	1794x1311xH1559	70.6"x51.6"xH61.4"	349	769
2100 VAD	2156	84.88"	1199	47.20"	360	794	2270x1311xH1559	89.4"x51.6"xH61.4"	457	1008

1 fianco spessore 28 mm 1 end panel 28 mm / 1.1" thick

DATI TECNICI TECHNICAL SPECIFICATIONS

CE		TENSIONE E FREQUENZA VOLTAGE AND FREQUENCY					
		MONOFASE - V/Ph/Hz 230/1/50					
MODELLO MODEL	POTENZA ASSORBITA CURRENT CONSUMPTION		CLASSE CLIMATICA CLIMATE CLASS			TEMPERATURA DI ESERCIZIO OPERATING TEMPERATURE	
	W	A	°C	°F	U.R. R.H.	°C	°F
1100	2533	11.01	+35°C	95°F	60%	+80°C	+176°F
1600	4041	17.57	+35°C	95°F	60%	+80°C	+176°F
2100	5049	21.95	+35°C	95°F	60%	+80°C	+176°F