



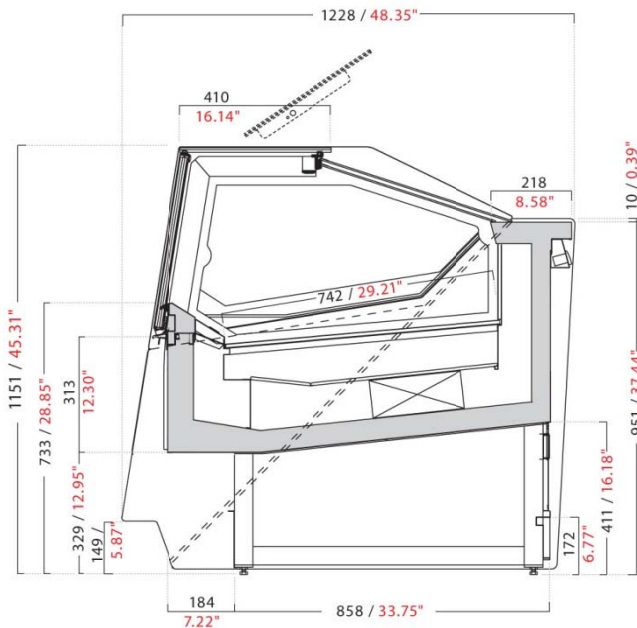
CUBIKA

Vetrina PASTICCERIA "FIX" / "FIX" PASTRY display case

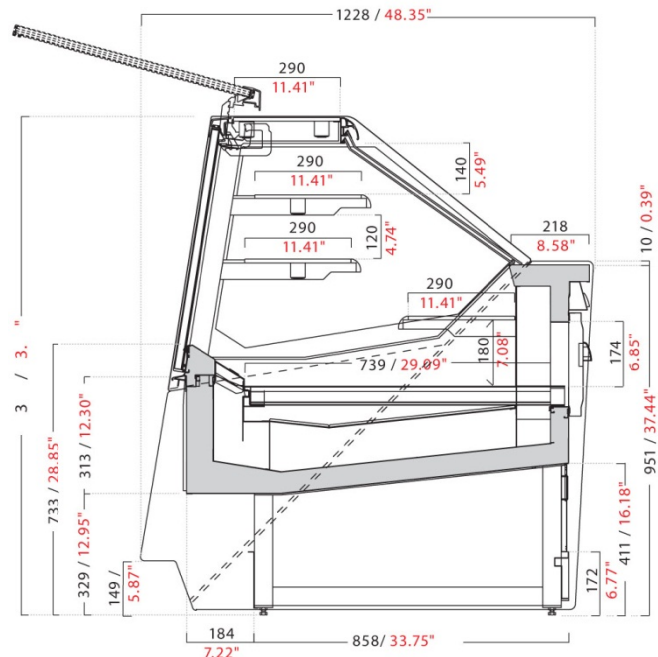


CARATTERISTICHE TECNICHE	TECHNICAL SPECIFICATIONS	OPTIONALS
<ul style="list-style-type: none"> - struttura portante inferiore in tubolare d'acciaio verniciato con polveri epossidiche a forno a 180°C con elementi di irrigidimento e piedini regolabili - scocca monoblocco schiumata in poliuretano iniettato a 40 kg/m3 - versione piano fisso (FIX) disponibile nei moduli lineari e curvi con piano espositivo refrigerato profondo 742 mm, con inclinazione di 5°, formato da piani in acciaio inox asportabili con finitura lucida BA - castello vetri in alluminio lucido brillantato - nella versione VAD H 1351 mm il vetrocamera frontale si apre dal basso verso l'alto per mezzo di pistoni a gas; nella versione VBD H 1151 mm il vetrocamera frontale è fisso e il tetto si apre con movimento traslatorio per consentire la pulizia del vetro frontale - fianchi superiori in vetrocamera piroilitici e temperati - due mensole espositive profonde 290 mm nella versione VAD H 1351 con possibilità di sostituire la mensola superiore con la mensola calda (optional); una sola mensola optional per la versione VBD H 1151 mm - chiusura con pannelli scorrevoli in plexiglas 	<ul style="list-style-type: none"> - illuminazione a LED - refrigerazione ventilata - termostato elettronico con visualizzatore temperatura e ripetitore lato cliente - optional vasca evapora condensa con resistenza elettrica - test a 35°C e 60% U.R. - temperatura di esercizio +4°C/+8°C. <p>VERSIONE CON MENSOLE REFRIGERATE Attraverso il pannello comandi è possibile convogliare il flusso di aria fredda:</p> <ul style="list-style-type: none"> • solo sul piano espositivo (modalità 1); • sul piano espositivo e sulla mensola inferiore (modalità 2); • sul piano espositivo e sulla mensola inferiore e superiore (modalità 3); <p>ottenendo temperature che vanno da +4°C/+8°C sul piano espositivo e +7°C/+12°C sulle due mensole</p> <p>CUBIKA pasticceria con mensole refrigerate è testata a 30°C e 55% U.R.</p>	<ul style="list-style-type: none"> - LED lighting - ventilated refrigeration system - electronic thermostat with temperature display and relative repeater on customer's side - on request condense evaporating tray with electric resistance - test at 35°C and 60% R.H. - working temperature +4°C/+8°C <p>VERSION WITH REFRIGERATED SHELVES Thanks to a user-friendly control panel, it is possible to convey cooling:</p> <ul style="list-style-type: none"> • over the display surface (1) • over the display surface and the lower shelf (2) • over the display surface and lower and upper shelves (3) <p>thus obtaining temperatures ranging from +4°C to +8°C over the display surface, and from +7°C to +12°C over both shelves.</p> <p>CUBIKA ventilated pastry display case with refrigerated shelves has been tested at 30°C and 55% R.H.</p>

SEZIONI SECTION VIEWS

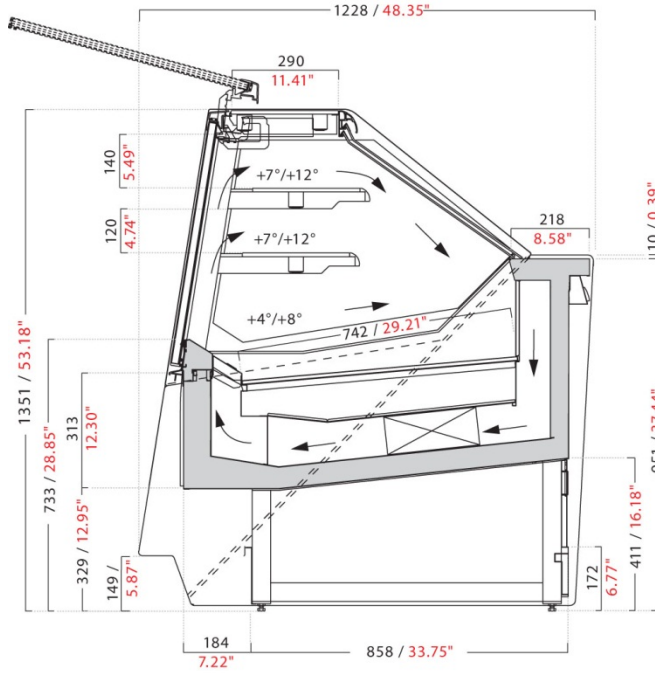


PASTICCERIA "FIX" con piano fisso H 1151 / 45.31"
H 1151 / 45.31" "FIX" PASTRY display case



PASTICCERIA "FIX" con piano fisso H 1351 / 53.18"
H 1351 / 53.18" "FIX" PASTRY display case

SEZIONI SECTION VIEWS





PASTICCERIA "FIX" CON MENSOLE REFRIGERATE
 "FIX" PASTRY display case with refrigerated shelves

DIMENSIONI, IMBALLO E PESO DIMENSIONS, PACKAGING AND WEIGHT


	MODELLO MODEL	LUNGHEZZA con 2 fianchi LENGTH with 2 end panels		PROFONDITÀ DEPTH		PESO WEIGHT		DIMENSIONE IMBALLO PACKAGING DIMENSIONS		PESO con imballo CRATED WEIGHT	
		mm	in	mm	in	kg	lb	mm	in	kg	lb
H 1151 mm / 45.31"	1100	1156	45.51"	1199	47.20"	200	441	1294x1311xH1359	50.9"x51.6"xH53.5"	260	573
	1600	1656	65.20"	1199	47.20"	275	606	1794x1311xH1359	70.6"x51.6"xH53.5"	354	780
	2100	2156	84.88"	1199	47.20"	350	772	2270x1311xH1359	89.4"x51.6"xH53.5"	447	985
	3200	3256	128.19"	1199	47.20"	460	1014	3394x1311xH1359	133.6"x51.6"xH53.5"	602	1327
	1/30°	1568	61.73"	1199	47.20"	325	717	1749x1363xH1359	68.9"x53.7"xH53.5"	405	893
	2/30°	1570	61.81"	1199	47.20"	325	717	1749x1363xH1359	68.9"x53.7"xH53.5"	405	893
2/45°	1606	63.23"	1199	47.20"	325	717	1749x1363xH1359	68.9"x53.7"xH53.5"	405	893	
H 1351 mm / 53.19"	1100	1156	45.51"	1199	47.20"	200	441	1294x1311xH1559	50.9"x51.6"xH61.4"	260	573
	1600	1656	65.20"	1199	47.20"	275	606	1794x1311xH1559	70.6"x51.6"xH61.4"	354	780
	2100	2156	84.88"	1199	47.20"	350	772	2270x1311xH1559	89.4"x51.6"xH61.4"	447	985
	3200	3256	128.19"	1199	47.20"	460	1014	3394x1311xH1559	133.6"x51.6"xH61.4"	602	1327
	1/30°	1568	61.73"	1199	47.20"	325	717	1749x1363xH1559	68.9"x53.7"xH61.4"	405	893
	2/30°	1570	61.81"	1199	47.20"	325	717	1749x1363xH1559	68.9"x53.7"xH61.4"	405	893
2/45°	1606	63.23"	1199	47.20"	325	717	1749x1363xH1559	68.9"x53.7"xH61.4"	405	893	


1 fianco spessore 28 mm 1 end panel 28 mm / 1.1" thick

DATI TECNICI TECHNICAL SPECIFICATIONS


				UC CON MOTORE A BORDO WITH BUILT-IN AIR-COOLED CONDENSING UNIT				TENSIONE E FREQUENZA VOLTAGE AND FREQUENCY V/Ph/Hz 208-220/1/60				
MODELLO MODEL	POTENZA COMP. HP	POTENZA ASSORBITA CURRENT CONSUMPTION		MCA	MOP	RESA CAPACITY		CLASSE CLIMATICA CLIMATE CLASS			TEMPERATURA DI ESERCIZIO OPERATING TEMPERATURE	
	HP	W	A	A	A	W/h -10°C	BTU/h +14°F	°C	°F	U.R. R.H.	°C	°F
1100	1/3	768	9.69	16	22	880	3.001	27°C	81°F	55%	+4°C; +8°C	+39°F; +46°F
1600	3/8	955	11.5	16	22	1100	3.751	27°C	81°F	55%	+4°C; +8°C	+39°F; +46°F
2100	1/2	1132	13.11	19	25	1350	4.604	27°C	81°F	55%	+4°C; +8°C	+39°F; +46°F
2/30°	3/8	918	11.32	16	22	1100	3.751	27°C	81°F	55%	+4°C; +8°C	+39°F; +46°F
1/30°	3/8	909	11.18	16	22	1100	3.751	27°C	81°F	55%	+4°C; +8°C	+39°F; +46°F
2/45°	3/8	918	11.14	16	22	1100	3.751	27°C	81°F	55%	+4°C; +8°C	+39°F; +46°F
1100 MR*	1/3	1959	9.62	14	20	2130	7.263	27°C	81°F	55%	+4°C; +8°C	+39°F; +46°F
1600 MR*	1/3	2020	9.89	15	20	2130	7.263	27°C	81°F	55%	+4°C; +8°C	+39°F; +46°F
2100 MR*	1/8	2660	12.76	19	30	2823	9.626	27°C	81°F	55%	+4°C; +8°C	+39°F; +46°F
2/30° MR*	1/3	1894	9.58	16	22	2130	7.263	27°C	81°F	55%	+4°C; +8°C	+39°F; +46°F
2/45° MR*	1/3	1894	9.58	16	22	2130	7.263	27°C	81°F	55%	+4°C; +8°C	+39°F; +46°F

DATI TECNICI TECHNICAL SPECIFICATIONS

		VBD H 1151 / 45.31"		UC CON MOTORE A BORDO WITH BUILT-IN AIR-COOLED CONDENSING UNIT				TENSIONE E FREQUENZA VOLTAGE AND FREQUENCY V/Ph/Hz 208-220/1/60				
MODELLO MODEL	POTENZA COMP. HP	POTENZA ASSORBITA CURRENT CONSUMPTION		MCA	MOP	RESA CAPACITY		CLASSE CLIMATICA CLIMATE CLASS			TEMPERATURA DI ESERCIZIO OPERATING TEMPERATURE	
	HP	W	A	A	A	W/h -10°C	BTU/h +14°F	°C	°F	U.R. R.H.	°C	°F
1100	1/3	714	9.58	16	22	880	3.001	27°C	81°F	55%	+4°C; +8°C	+39°F; +46°F
1600	3/8	923	11.36	16	22	1100	3.751	27°C	81°F	55%	+4°C; +8°C	+39°F; +46°F
2100	1/2	1092	12.94	19	25	1350	4.604	27°C	81°F	55%	+4°C; +8°C	+39°F; +46°F
2/30°	3/8	894	11.14	16	22	1100	3.751	27°C	81°F	55%	+4°C; +8°C	+39°F; +46°F
1/30°	3/8	894	11.14	16	22	1100	3.751	27°C	81°F	55%	+4°C; +8°C	+39°F; +46°F
2/45°	3/8	894	11.14	16	22	1100	3.751	27°C	81°F	55%	+4°C; +8°C	+39°F; +46°F

		VAD H 1351 / 53.19"		UC CON MOTORE A BORDO WITH BUILT-IN AIR-COOLED CONDENSING UNIT				TENSIONE E FREQUENZA VOLTAGE AND FREQUENCY MONOFASE - V/Ph/Hz 230/1/50 MONOFASE - V/Ph/Hz 220/1/60					
MODELLO MODEL	POTENZA ASSORBITA CURRENT CONSUMPTION				RESA COOLING CAPACITY				CLASSE CLIMATICA CLIMATE CLASS			TEMPERATURA DI ESERCIZIO OPERATING TEMPERATURE	
	Monofase 230/1/50		Monofase 220/1/60		Monofase 230/1/50		Monofase 220/1/60		°C	°F	U.R. R.H.	°C	°F
	W	A	W	A	W/h -10°C	BTU/h +14°F	W/h -10°C	BTU/h +14°F					
1100	718	4.30	836	5.26	817	2.786	880	3.001	35°C	95°F	60%	+4°C; +8°C	+39°F; +46°F
1600	996	6.7	952	5.27	1096	3.737	1100	3.751	35°C	95°F	60%	+4°C; +8°C	+39°F; +46°F
2100	1068	5.45	1128	5.78	1315	4.484	1350	4.604	35°C	95°F	60%	+4°C; +8°C	+39°F; +46°F
3200	1523	7.23	1469	8.94	1927	6.571	1470	5.013	35°C	95°F	60%	+4°C; +8°C	+39°F; +46°F
2/30°	960	5.91	916	5.11	1096	3.737	1100	3.751	35°C	95°F	60%	+4°C; +8°C	+39°F; +46°F
1/30°	951	5.87	907	5.07	1096	3.737	1100	3.751	35°C	95°F	60%	+4°C; +8°C	+39°F; +46°F
2/45°	960	5.91	916	5.11	1096	3.737	1100	3.751	35°C	95°F	60%	+4°C; +8°C	+39°F; +46°F
1100 MR*	1325	6.17	1876	5.72	1927	6.571	1501	5.118	35°C	95°F	60%	+4°C; +8°C	+39°F; +46°F
1600 MR*	1636	8.13	2170	10.89	2360	8.048	1776	6.056	35°C	95°F	60%	+4°C; +8°C	+39°F; +46°F
2100 MR*	2068	10.04	2810	13.76	2668	9.098	2353	8.024	35°C	95°F	60%	+4°C; +8°C	+39°F; +46°F
2/30° MR*	1470	7.13	2004	9.89	2360	8.048	1776	6.056	35°C	95°F	60%	+4°C; +8°C	+39°F; +46°F
2/45° MR*	1470	7.13	2004	9.89	2360	8.048	1776	6.056	35°C	95°F	60%	+4°C; +8°C	+39°F; +46°F

*con mensole refrigerate / with refrigerated shelves

		VBD H 1151 / 45.31"		UC CON MOTORE A BORDO WITH BUILT-IN AIR-COOLED CONDENSING UNIT				TENSIONE E FREQUENZA VOLTAGE AND FREQUENCY MONOFASE - V/Ph/Hz 230/1/50 MONOFASE - V/Ph/Hz 220/1/60					
MODELLO MODEL	POTENZA ASSORBITA CURRENT CONSUMPTION				RESA COOLING CAPACITY				CLASSE CLIMATICA CLIMATE CLASS			TEMPERATURA DI ESERCIZIO OPERATING TEMPERATURE	
	Monofase 230/1/50		Monofase 220/1/60		Monofase 230/1/50		Monofase 220/1/60		°C	°F	U.R. R.H.	°C	°F
	W	A	W	A	W/h -10°C	BTU/h +14°F	W/h -10°C	BTU/h +14°F					
1100	694	4.2	812	5.16	817	2.786	880	3.001	35°C	95°F	60%	+4°C; +8°C	+39°F; +46°F
1600	964	5.93	920	5.13	1096	3.737	1100	3.751	35°C	95°F	60%	+4°C; +8°C	+39°F; +46°F
2100	1028	5.27	1088	5.60	1315	4.484	1350	4.604	35°C	95°F	60%	+4°C; +8°C	+39°F; +46°F
3200	1427	6.95	1403	8.66	1927	6.571	1470	5.013	35°C	95°F	60%	+4°C; +8°C	+39°F; +46°F
2/30°	936	5.8	892	5.00	1096	3.737	1100	3.751	35°C	95°F	60%	+4°C; +8°C	+39°F; +46°F
1/30°	936	5.8	892	5.00	1096	3.737	1100	3.751	35°C	95°F	60%	+4°C; +8°C	+39°F; +46°F
2/45°	936	5.8	892	5.00	1096	3.737	1100	3.751	35°C	95°F	60%	+4°C; +8°C	+39°F; +46°F

MODELLO MODEL	POTENZA ASSORBITA CURRENT CONSUMPTION				RESA COOLING CAPACITY				CLASSE CLIMATICA CLIMATE CLASS			TEMPERATURA DI ESERCIZIO OPERATING TEMPERATURE	
	Monofase 230/1/50		Monofase 220/1/60		Monofase 230/1/50		Monofase 220/1/60		°C	°F	U.R. R.H.	°C	°F
	W	A	W	A	W/h -10°C	BTU/h +14°F	W/h -10°C	BTU/h +14°F					
1100	790	4.76	746	3.96	1096	3.737	1100	3.751	35°C	95°F	60%	-2°C;-18°C	+28.4°F;-0.4°F
1600	862	4.14	972	4.37	1315	4.484	1375	4.689	35°C	95°F	60%	-2°C;-18°C	+28.4°F;-0.4°F
2100	1016	5.30	1292	6.34	1448	4.938	1666	5.688	35°C	95°F	60%	-2°C;-18°C	+28.4°F;-0.4°F
3200	1433	6.62	1418	6.84	2360	8.048	1666	5.688	35°C	95°F	60%	-2°C;-18°C	+28.4°F;-0.4°F
2/30°	826	3.98	936	4.21	1315	4.484	1375	4.689	35°C	95°F	60%	-2°C;-18°C	+28.4°F;-0.4°F
1/30°	817	3.94	927	4.17	1315	4.484	1375	4.689	35°C	95°F	60%	-2°C;-18°C	+28.4°F;-0.4°F
2/45°	826	3.98	936	4.21	1315	4.484	1375	4.689	35°C	95°F	60%	-2°C;-18°C	+28.4°F;-0.4°F
1100 MR*	1165	5.07	1716	4.62	1927	6.571	1501	5.124	35°C	95°F	60%	-2°C;-18°C	+28.4°F;-0.4°F
1600 MR*	1386	6.43	1920	9.19	2360	8.048	2130	7.271	35°C	95°F	60%	-2°C;-18°C	+28.4°F;-0.4°F
2100 MR*	1818	8.34	2560	12.06	2668	9.098	2823	9.638	35°C	95°F	60%	-2°C;-18°C	+28.4°F;-0.4°F
2/30° MR*	1340	6.23	1874	8.99	2360	8.048	2130	7.271	35°C	95°F	60%	-2°C;-18°C	+28.4°F;-0.4°F
2/45° MR*	1340	6.23	1874	8.99	2360	8.048	2130	7.271	35°C	95°F	60%	-2°C;-18°C	+28.4°F;-0.4°F

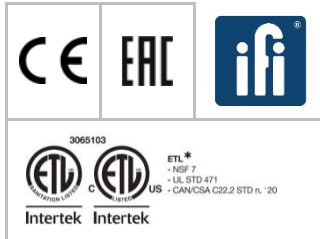
*con mensole refrigerate / with refrigerated shelves

MODELLO MODEL	POTENZA ASSORBITA CURRENT CONSUMPTION				RESA COOLING CAPACITY				CLASSE CLIMATICA CLIMATE CLASS			TEMPERATURA DI ESERCIZIO OPERATING TEMPERATURE	
	Monofase 230/1/50		Monofase 220/1/60		Monofase 230/1/50		Monofase 220/1/60		°C	°F	U.R. R.H.	°C	°F
	W	A	W	A	W/h -10°C	BTU/h +14°F	W/h -10°C	BTU/h +14°F					
1100	766	4.66	722	3.86	1096	3.737	1100	3.751	35°C	95°F	60%	-2°C;-18°C	+28.4°F;-0.4°F
1600	830	4.00	940	4.23	1315	4.484	1375	4.689	35°C	95°F	60%	-2°C;-18°C	+28.4°F;-0.4°F
2100	976	5.12	1252	6.16	1448	4.938	1666	5.688	35°C	95°F	60%	-2°C;-18°C	+28.4°F;-0.4°F
3200	1367	6.34	1352	6.56	2668	9.098	1666	5.688	35°C	95°F	60%	-2°C;-18°C	+28.4°F;-0.4°F
2/30°	802	3.87	912	4.10	1315	4.484	1375	4.689	35°C	95°F	60%	-2°C;-18°C	+28.4°F;-0.4°F
1/30°	802	3.87	912	4.10	1315	4.484	1375	4.689	35°C	95°F	60%	-2°C;-18°C	+28.4°F;-0.4°F
2/45°	802	3.87	912	4.10	1315	4.484	1375	4.689	35°C	95°F	60%	-2°C;-18°C	+28.4°F;-0.4°F



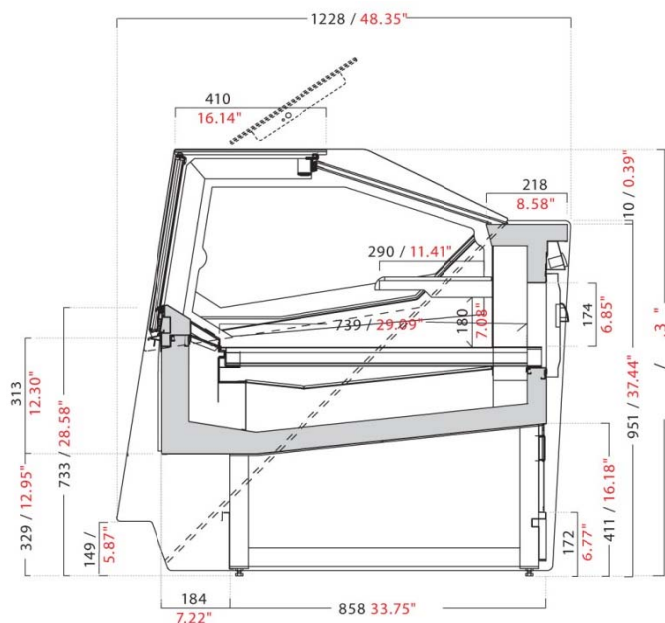
CUBIKA

Vetrina PASTICCERIA "CASS" / "CASS" PASTRY display case

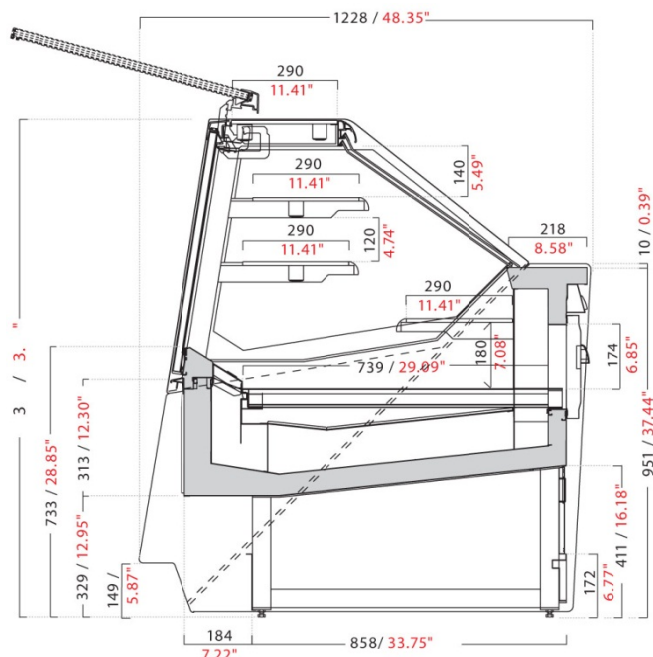


CARATTERISTICHE TECNICHE	TECHNICAL SPECIFICATIONS	OPTIONALS
<ul style="list-style-type: none"> - struttura portante inferiore in tubolare d'acciaio verniciato con polveri epossidiche a forno a 180°C con elementi di irrigidimento e piedini regolabili - scocca monoblocco schiumata in poliuretano iniettato a 40 kg/m³ - versione "CASS" disponibile nei moduli lineari con piano espositivo refrigerato, profondo 739 mm, formato da cassetti estraibili di dimensioni diverse con finiture interne in acciaio inox lucido BA - castello vetri in alluminio lucido brillantato - nella versione VAD H 1351 mm il vetrocamera frontale si apre dal basso verso l'alto per mezzo di pistoni a gas; nella versione VBD H 1151 mm il vetrocamera frontale è fisso e il tetto si apre con movimento traslatorio per consentire la pulizia del vetro frontale 	<ul style="list-style-type: none"> - fianchi superiori in vetrocamera pirolettici e temperati - due mensole espositive profonde 290 mm più una mensola refrigerata lato operatore per la versione VAD H 1351 con possibilità di sostituire la mensola superiore con la mensola calda (optional); una sola mensola refrigerata lato operatore per la versione VBD H 1151 mm - chiusura con pannelli scorrevoli in plexiglas - illuminazione a LED - refrigerazione ventilata - termostato elettronico con visualizzatore temperatura e ripetitore lato cliente - optional vasca evapora condensa con resistenza elettrica - test a 35°C e 60% U.R. - temperatura di esercizio +4°C/+8°C. 	<ul style="list-style-type: none"> - double-glazing side panels pyrolytic and tempered - two 290 mm shelves provided for the 1351 mm (VAD) plus one refrigerated shelf on the operator's side, as option, hot shelf instead of the upper shelf; one refrigerated shelf on the operator's side for the VBD version - rear closure with sliding Plexiglas panels - LED lighting - ventilated refrigeration system - electronic thermostat with temperature display and relative repeater on customer's side - on request condense evaporating tray with electric resistance - test at 35°C and 60% R.H. - working temperature +4°C/+8°C

SEZIONI SECTION VIEWS



PASTICCERIA "CASS" H 1151 / 45.31"
H 1151 / 45.31" "CASS" PASTRY display case



PASTICCERIA "CASS" H 1351 / 53.18"
H 1351 / 53.18" "CASS" PASTRY display case

DIMENSIONI, IMBALLO E PESO DIMENSIONS, PACKAGING AND WEIGHT

MODELLO MODEL	LUNGHEZZA con 2 fianchi LENGTH with 2 end panels		PROFONDITÀ DEPTH		PESO WEIGHT		DIMENSIONE IMBALLO PACKAGING DIMENSIONS		PESO con imballo CRATED WEIGHT	
	mm	in	mm	in	kg	lb	mm	in	kg	lb
1100 VBD	1156	45.51"	1199	47.20"	215	474	1294x1311xH1359	50.9"x51.6"xH53.5"	275	606
1600 VBD	1656	65.20"	1199	47.20"	300	661	1794x1311xH1359	70.6"x51.6"xH53.5"	379	836
2100 VBD	2156	84.88"	1199	47.20"	380	838	2270x1311xH1359	89.4"x51.6"xH53.5"	477	1052
3200 VBD	3256	128.19"	1199	47.20"	500	1101	3394x1311xH1359	133.6"x51.6"xH53.5"	642	1415
1100 VAD	1156	45.51"	1199	47.20"	215	474	1294x1311xH1559	50.9"x51.6"xH61.4"	275	606
1600 VAD	1656	65.20"	1199	47.20"	300	661	1794x1311xH1559	70.6"x51.6"xH61.4"	379	836
2100 VAD	2156	84.88"	1199	47.20"	380	838	2270x1311xH1559	89.4"x51.6"xH61.4"	477	1052
3200 VAD	3256	128.19"	1199	47.20"	500	1101	3394x1311xH1559	133.6"x51.6"xH61.4"	642	1415

1 fianco spessore 28 mm 1 end panel 28 mm / 1.1" thick

DATI TECNICI TECHNICAL SPECIFICATIONS

MODELLO MODEL		POTENZA COMP. HP	POTENZA ASSORBITA CURRENT CONSUMPTION		MCA	MOP	RESA CAPACITY		TENSIONE E FREQUENZA VOLTAGE AND FREQUENCY			
		HP	W	A	A	A	W/h -10°C	BTU/h +14°F	V/Ph/Hz 208-220/1/60			
							°C	°F	U.R. R.H.	TEMPERATURA DI ESERCIZIO OPERATING TEMPERATURE		
							°C	°F		°C	°F	
1100	1/3	768	9.69	16	22	880	3.001	27°C	81°F	55%	+4°C; +8°C	+39°F; +46°F
1600	3/8	955	11.5	16	22	1100	3.751	27°C	81°F	55%	+4°C; +8°C	+39°F; +46°F
2100	1/2	1132	13.11	19	25	1350	4.604	27°C	81°F	55%	+4°C; +8°C	+39°F; +46°F

MODELLO MODEL		POTENZA COMP. HP	POTENZA ASSORBITA CURRENT CONSUMPTION		MCA	MOP	RESA CAPACITY		TENSIONE E FREQUENZA VOLTAGE AND FREQUENCY			
		HP	W	A	A	A	W/h -10°C	BTU/h +14°F	V/Ph/Hz 208-220/1/60			
							°C	°F	U.R. R.H.	TEMPERATURA DI ESERCIZIO OPERATING TEMPERATURE		
							°C	°F		°C	°F	
1100	1/3	714	9.58	16	22	880	3.001	27°C	81°F	55%	+4°C; +8°C	+39°F; +46°F
1600	3/8	923	11.36	16	22	1100	3.751	27°C	81°F	55%	+4°C; +8°C	+39°F; +46°F
2100	1/2	1092	12.94	19	25	1350	4.604	27°C	81°F	55%	+4°C; +8°C	+39°F; +46°F

CE	VAD H 1351 / 53.19"		UC CON MOTORE A BORDO WITH BUILT-IN AIR-COOLED CONDENSING UNIT		TENSIONE E FREQUENZA VOLTAGE AND FREQUENCY								
					MONOFASE - V/Ph/Hz 230/1/50			MONOFASE - V/Ph/Hz 220/1/60					
MODELLO MODEL	POTENZA ASSORBITA CURRENT CONSUMPTION				RESA COOLING CAPACITY				CLASSE CLIMATICA CLIMATE CLASS			TEMPERATURA DI ESERCIZIO OPERATING TEMPERATURE	
	Monofase 230/1/50		Monofase 220/1/60		Monofase 230/1/50		Monofase 220/1/60		°C	°F	U.R. R.H.	°C	°F
	W	A	W	A	W/h -10°C	BTU/h +14°F	W/h -10°C	BTU/h +14°F					
1100	718	4.30	836	5.26	817	2.786	880	3.001	35°C	95°F	60%	+4°C; +8°C	+39°F; +46°F
1600	996	6.7	952	5.27	1096	3.737	1100	3.751	35°C	95°F	60%	+4°C; +8°C	+39°F; +46°F
2100	1068	5.45	1128	5.78	1315	4.484	1350	4.604	35°C	95°F	60%	+4°C; +8°C	+39°F; +46°F
3200	1523	7.23	1469	8.94	1927	6.571	1470	5.013	35°C	95°F	60%	+4°C; +8°C	+39°F; +46°F

CE	VBD H 1151 / 45.31"		UC CON MOTORE A BORDO WITH BUILT-IN AIR-COOLED CONDENSING UNIT		TENSIONE E FREQUENZA VOLTAGE AND FREQUENCY								
					MONOFASE - V/Ph/Hz 230/1/50			MONOFASE - V/Ph/Hz 220/1/60					
MODELLO MODEL	POTENZA ASSORBITA CURRENT CONSUMPTION				RESA COOLING CAPACITY				CLASSE CLIMATICA CLIMATE CLASS			TEMPERATURA DI ESERCIZIO OPERATING TEMPERATURE	
	Monofase 230/1/50		Monofase 220/1/60		Monofase 230/1/50		Monofase 220/1/60		°C	°F	U.R. R.H.	°C	°F
	W	A	W	A	W/h -10°C	BTU/h +14°F	W/h -10°C	BTU/h +14°F					
1100	694	4.2	812	5.16	817	2.786	880	3.001	35°C	95°F	60%	+4°C; +8°C	+39°F; +46°F
1600	964	5.93	920	5.13	1096	3.737	1100	3.751	35°C	95°F	60%	+4°C; +8°C	+39°F; +46°F
2100	1028	5.27	1088	5.60	1315	4.484	1350	4.604	35°C	95°F	60%	+4°C; +8°C	+39°F; +46°F
3200	1427	6.95	1403	8.66	1927	6.571	1470	5.013	35°C	95°F	60%	+4°C; +8°C	+39°F; +46°F

CE	VAD H 1351 / 53.19"		CON MOTORE REMOTO ENTRO 20 METRI WITH CONDENSING UNIT WITHIN 20 METERS		TENSIONE E FREQUENZA / VOLTAGE AND FREQUENCY								
					MONOFASE - V/Ph/Hz 230/1/50			MONOFASE - V/Ph/Hz 220/1/60					
MODELLO MODEL	POTENZA ASSORBITA CURRENT CONSUMPTION				RESA COOLING CAPACITY				CLASSE CLIMATICA CLIMATE CLASS			TEMPERATURA DI ESERCIZIO OPERATING TEMPERATURE	
	Monofase 230/1/50		Monofase 220/1/60		Monofase 230/1/50		Monofase 220/1/60		°C	°F	U.R. R.H.	°C	°F
	W	A	W	A	W/h -10°C	BTU/h +14°F	W/h -10°C	BTU/h +14°F					
1100	790	4.76	746	3.96	1096	3.737	1100	3.751	35°C	95°F	60%	-2°C; -18°C	+28.4°F; -0.4°F
1600	862	4.14	972	4.37	1315	4.484	1375	4.689	35°C	95°F	60%	-2°C; -18°C	+28.4°F; -0.4°F
2100	1016	5.30	1292	6.34	1448	4.938	1666	5.688	35°C	95°F	60%	-2°C; -18°C	+28.4°F; -0.4°F
3200	1433	6.62	1418	6.84	2360	8.048	1666	5.688	35°C	95°F	60%	-2°C; -18°C	+28.4°F; -0.4°F

CE	VBD H 1151 / 45.31"		CON MOTORE REMOTO ENTRO 20 METRI WITH CONDENSING UNIT WITHIN 20 METERS		TENSIONE E FREQUENZA / VOLTAGE AND FREQUENCY								
					MONOFASE - V/Ph/Hz 230/1/50			MONOFASE - V/Ph/Hz 220/1/60					
MODELLO MODEL	POTENZA ASSORBITA CURRENT CONSUMPTION				RESA COOLING CAPACITY				CLASSE CLIMATICA CLIMATE CLASS			TEMPERATURA DI ESERCIZIO OPERATING TEMPERATURE	
	Monofase 230/1/50		Monofase 220/1/60		Monofase 230/1/50		Monofase 220/1/60		°C	°F	U.R. R.H.	°C	°F
	W	A	W	A	W/h -10°C	BTU/h +14°F	W/h -10°C	BTU/h +14°F					
1100	766	4.66	722	3.86	1096	3.737	1100	3.751	35°C	95°F	60%	-2°C; -18°C	+28.4°F; -0.4°F
1600	830	4.00	940	4.23	1315	4.484	1375	4.689	35°C	95°F	60%	-2°C; -18°C	+28.4°F; -0.4°F
2100	976	5.12	1252	6.16	1448	4.938	1666	5.688	35°C	95°F	60%	-2°C; -18°C	+28.4°F; -0.4°F
3200	1367	6.34	1352	6.56	2668	9.098	1666	5.688	35°C	95°F	60%	-2°C; -18°C	+28.4°F; -0.4°F