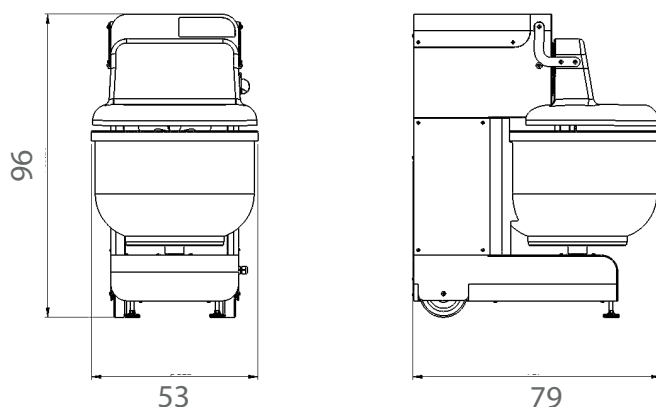
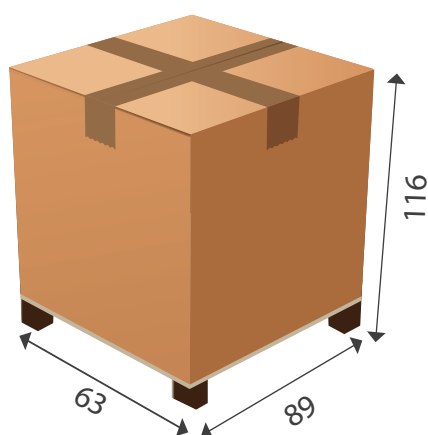


## Caratteristiche tecniche RS48



Dimensioni massime della RS48 in cm.



<b>RS 48</b>	
Capacità di farina	3 - 30 kg
Capacità d'impasto	5 - 48 kg
Volume vasca	60 lt
Dimensione vasca	Ø 50 - 34 h
Tensione	230 V monofase
Potenza	1500 W
Velocità bracci	38 e 52 batt/min
Dimensioni impastatrice LxPxH (cm)	53x79x96
Dimensioni imballo LxPxH (cm)	63x89x116
Peso impastatrice / Peso con imballi	145 kg / 187 kg
Codice	RS4823029