



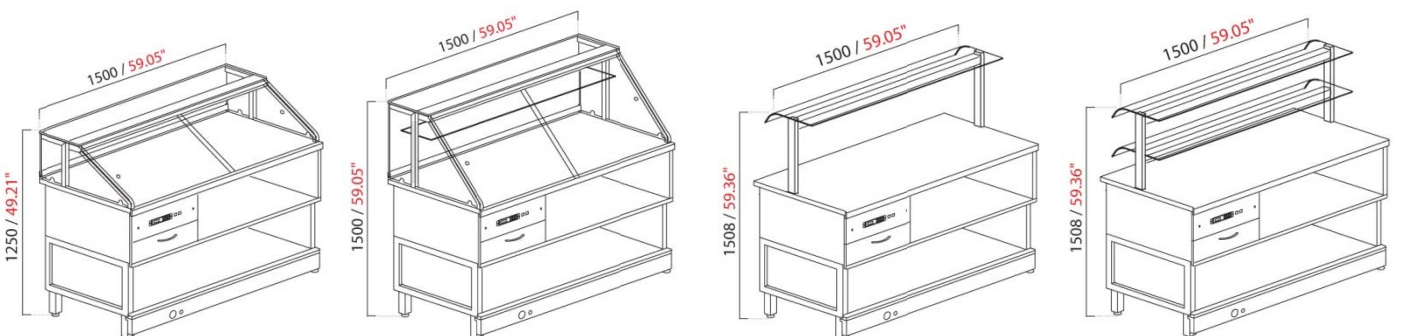
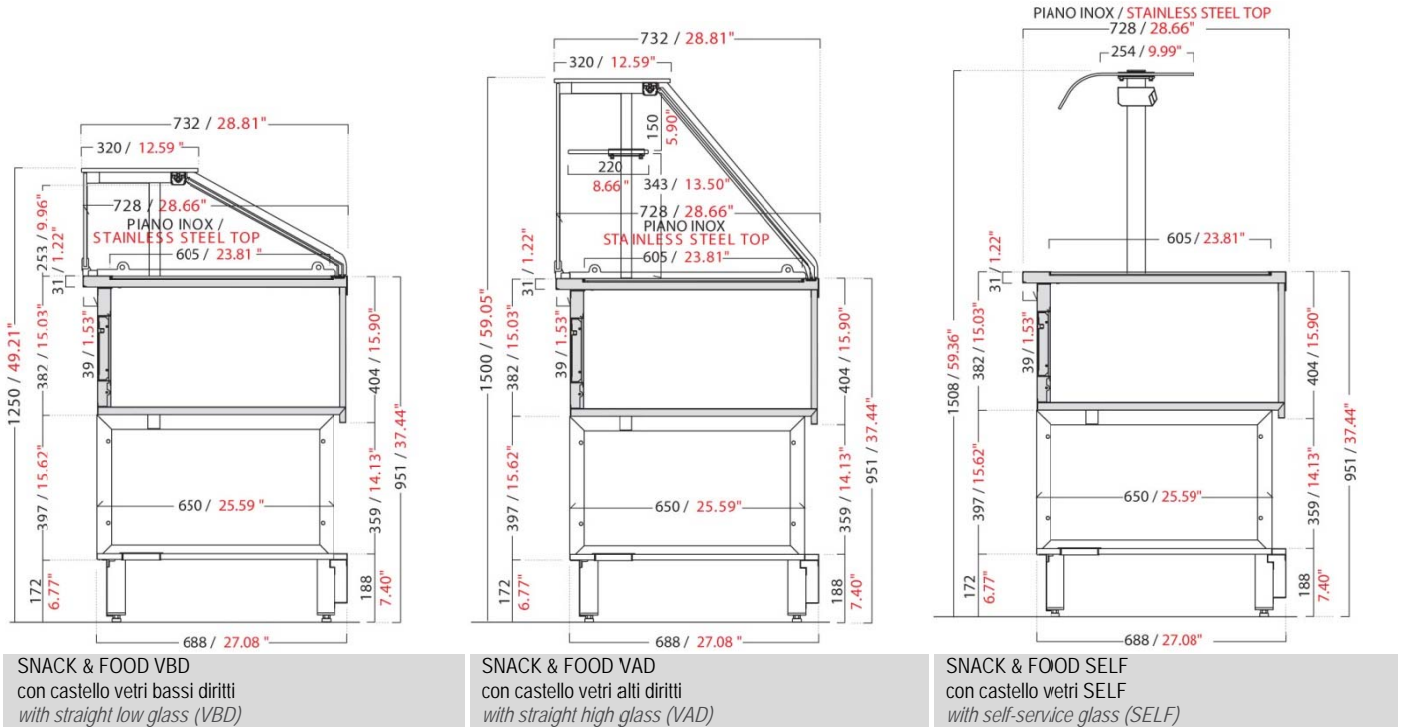
SNACK & FOOD



CALDO SECCO / DRY HEAT SERVICE

CARATTERISTICHE TECNICHE	TECHNICAL SPECIFICATIONS
<ul style="list-style-type: none"> - struttura portante inferiore in tubolare d'acciaio verniciato con polveri epossidiche a forno 180° con elementi di irrigidimento, piedini regolabili - piano espositivo fisso in vetro nero temperato con serigrafia resistiva - pannello comandi elettronico inserito nella struttura posteriore lato operatore con ripetitore di temperatura a vista del cliente - chiusura lato operatore con ante in Plexiglas - possibilità di inserire lo scorri vassoio reclinabile in acciaio inox - castello vetri disponibile in tre configurazioni: vetri alti dritti (VAD), vetri bassi dritti (VBD), vetri per servizio self service (SELF) - nelle configurazioni VAD e VBD il vetro frontale è temperato e apribile con sistema ribaltabile a lato cliente - una mensola in dotazione nella versione vetri alti dritti (VAD) - plafoniera di illuminazione a LED per le versioni con vetri bassi dritti (VBD) e vetri alti dritti (VAD) - plafoniera con doppio tubo fluorescente e reattore elettronico per la versione con vetri SELF - optional nella versione con vetri SELF lampada ad infrarossi riscaldante dall'alto - temperatura di esercizio +80°C 	<ul style="list-style-type: none"> - tubular steel frame, painted with epoxy powders at 180°C with stiffening elements and adjustable legs - display shelf in black tempered glass heated by means of screen-printed resistors - electronic control panel inserted in the rear structure with digital temperature repeater inside the display case - plexiglas sliding doors on the operator's side - possibility to fit in the stainless steel folding tray-slide - glass frame available on all units with three different settings: straight high glass (VAD), straight low glass (VBD), self-service glass (SELF) - in the VAD and VBD versions, the temperate front glass can be opened with folding system on customer side - one upper shelf provided in the VAD version - LED lighting available for straight high glass (VAD) and straight low glass (VBD) - lighting produced by double fluorescent lamp and electronic ballast for SELF glass frame - on request, for the SELF version only, infrared heating lamp with down-light - working temperature +80°C

SEZIONI SECTION VIEWS



DIMENSIONI, PESO E IMBALLO DIMENSIONS, WEIGHT AND PACKAGING

MODELLO MODEL	LUNGHEZZA LENGTH		PROFONDITA' DEPTH		ALTEZZA HEIGHT		PESO WEIGHT		DIMENSIONE IMBALLO PACKAGING DIMENSIONS		PESO con imballo CRATED WEIGHT	
	mm	in	mm	in	mm	in	kg	lb	mm	in	kg	lb
L 1000 VBD	1060	41.73"	732	28.81"	1250	49.21"	130	287	1124x911xH1367	44,3"x35,9"xH53,8"	167	368
L 1250 VBD	1310	51.57"	732	28.81"	1250	49.21"	150	331	1624x911xH1367	63,9"x35,9"xH53,8"	201	443
L 1500 VBD	1560	61.42"	732	28.81"	1250	49.21"	170	375	1624x911xH1367	63,9"x35,9"xH53,8"	221	487
L 1000 VAD	1060	41.73"	732	28.81"	1500	59.05"	80	176	1124x911xH1367	44,3"x35,9"xH53,8"	167	368
L 1250 VAD	1310	51.57"	732	28.81"	1500	59.05"	115	254	1624x911xH1367	63,9"x35,9"xH53,8"	201	443
L 1500 VAD	1560	61.42"	732	28.81"	1500	59.05"	150	331	1624x911xH1367	63,9"x35,9"xH53,8"	221	487
L 1000 SELF	1060	41.73"	732	28.81"	1500	59.05"	80	176	1124x911xH1367	44,3"x35,9"xH53,8"	167	368
L 1250 SELF	1310	51.57"	732	28.81"	1500	59.05"	115	254	1624x911xH1367	63,9"x35,9"xH53,8"	201	443
L 1500 SELF	1560	61.42"	732	28.81"	1500	59.05"	150	331	1624x911xH1367	63,9"x35,9"xH53,8"	221	487

DATI TECNICI TECHNICAL SPECIFICATIONS

MODELLO MODEL	POTENZA ASSORBITA CURRENT CONSUMPTION		TEMPERATURA DI ESERCIZIO OPERATING TEMPERATURE	
	W	A	°C	°F
L 1000 VBD - VAD	778	3.50	+80°C	+176°F
L 1250 VBD - VAD	828	3.72	+80°C	+176°F
L 1500 VBD - VAD	1042	4.73	+80°C	+176°F
L 1000 SELF	806	3.74	+80°C	+176°F
L 1250 SELF	856	3.96	+80°C	+176°F
L 1500 SELF	1084	5.11	+80°C	+176°F

MODELLO MODEL	POTENZA ASSORBITA CURRENT CONSUMPTION		TEMPERATURA DI ESERCIZIO OPERATING TEMPERATURE	
	W	A	°C	°F
L 1000 SELF	1350	5.87	+80°C	+176°F
L 1250 SELF	1400	6.09	+80°C	+176°F
L 1500 SELF	1900	8.26	+80°C	+176°F