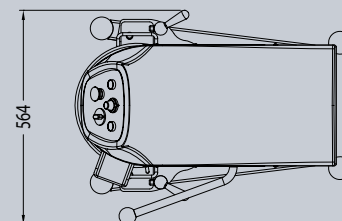
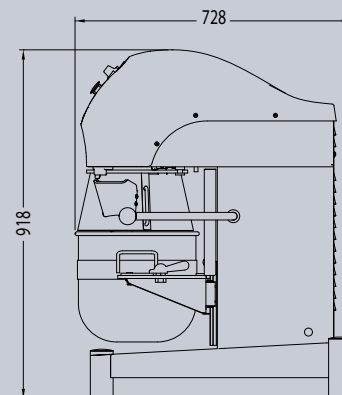


» PL20BN



PL20BN2



PL20BNV

- Capacità vasca 20 litri
- Versioni a 2 velocità o con variatore elettronico di velocità con inverter
- Pannello comandi elettromeccanico
- Versione da banco e da pavimento
- Sollevamento vasca manuale
- Protezione antinfortunistica fissa/girevole in plastica "F"
- Struttura in acciaio verniciato o in acciaio inox su richiesta

- Bowl capacity 20 liters
- Models by 2 speed or by electronic variable speed by inverter
- Electromechanical control panel
- Bench and floor version
- Manual bowl lift
- Fixed rotating plastic safety guard "F"
- Structure in painted steel or in stainless steel on request

- Capacité cuve 20 litres
- Modèles par 2 vitesses ou par variateur électronique de vitesse par inverter
- Panneau de commandes électromécanique
- Version à poser sur table ou à poser au sol
- Levage de la cuve manuel
- Protection de sécurité fixe tournant en plastique "F"
- Structure en acier verni ou acier inox sur demande

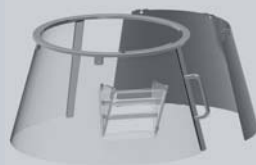
- Capacidad cuba 20 litros
- Modelos 2 velocidades o con variador electrónico de velocidad con inverter
- Versión de sobre mesa y suelo
- Panel de comando electromecánico
- Elevación manual del perol
- Protección de seguridad fija giratoria de plástico "F"
- Estructura de acero pintado o acero inox bajo demanda

- Объем дежи 20 л
- Модель с двумя скоростями или с электронным вариатором скорости посредством инвертора
- Настольные и напольные модели миксера
- Электромеханическая панель управления
- Миксер с подъемом дежи вручную
- Фиксированная пластиковая защита "F"
- Корпус из окрашенной или нержавеющей стали (по запросу)

Accessori standard - Standard accessories



Vasca
Bowl



Protezione fissa/girevole in plastica "F"
Fixed rotating plastic safety guard "F"



Frusta fili fini
Fine wire whisk



Spatola in alluminio
Aluminium beater



Gancio in alluminio
Aluminium hook

Codice macchina Machine code	Capacità vasca Bowl capacity l	Peso macchina Machine weight kg	Potenza Power kW	Velocità Speed rpm	Voltaggio standard Standard voltage V / PH / Hz	Riduzioni Reduction l
PL20BN2F	20	90	0,42 / 0,8	1° 61 (155) 2° 122 (311)	400 / 3 / 50	10
PL20BNVF	20	90	1,1	min. 47 (120) max. 164 (418)	230 / 1 / 50 - 60	10

