



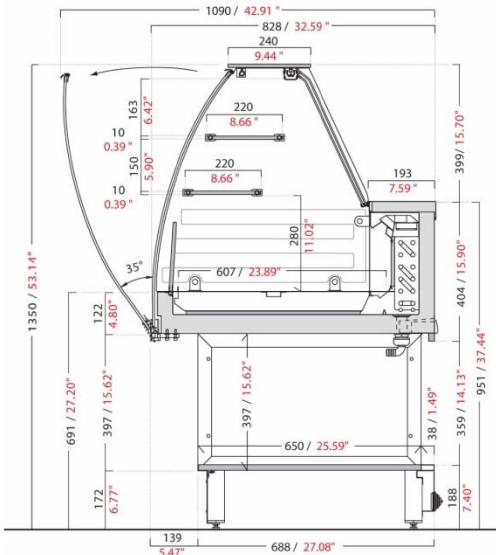
MIX

FREDDO VENTILATO / VENTILATED COLD SERVICE

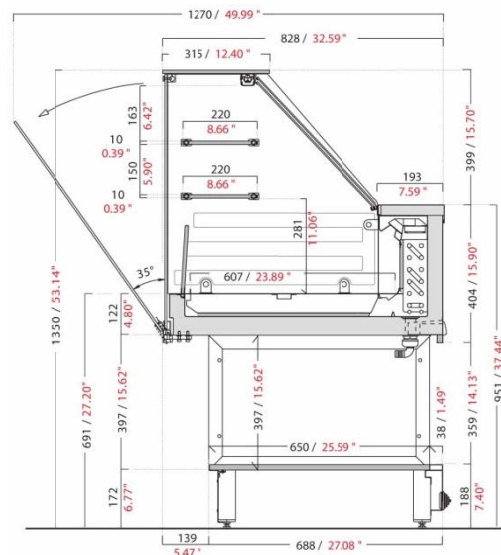


CARATTERISTICHE TECNICHE	TECHNICAL SPECIFICATIONS
<ul style="list-style-type: none"> - struttura inferiore in tubolare di acciaio verniciata con polveri epossidiche a 180°C - scocca monoblocco con spessore minimo di 50 mm schiumata con poliuretano iniettato a bassa densità (40 Kg/m3) - vasca monoblocco in acciaio inox AISI 304 finitura Scotch-Brite: la vasca è realizzata in un unico pezzo con angoli interni raggiati - vassoi in acciaio inox amovibili - vetro frontale temperato apribile con sistema ribaltabile a lato cliente - vetrino frontale anti condensa posizionato - fianchi in vetro riscaldati per mezzo di resistenze serigrafate - due mensole in dotazione nelle versioni VAC e VAD, una sola mensola nelle versioni VBD - chiusura posteriore con scorrevoli in plexiglas dotati di maniglia in policarbonato trasparente - plafoniera di illuminazione a LED - refrigerazione ventilata con gruppo ermetico a capillare per la versione con unità condensatrice a bordo, con impianto a valvola nella versione con unità condensatrice esterna - sbrinamento automatico con resistenza elettrica sull'evaporatore - vaschetta evapora condensa con livello di troppo pieno nella versione con unità condensatrice a bordo - pannello comandi elettronico 	<ul style="list-style-type: none"> - tubular steel frame, painted with epoxy powders at 180°C with stiffening elements and adjustable feet - monobloc foam structure insulated (50 mm minimum thick) with low density injected polyurethane (40 Kg/m3) - the Scotch-Brite AISI 304 stainless steel tank is realized in a single-block with rounded internal corners - removable, stainless steel trays - the temperate front glass can be opened with folding system on customer side - front anti condensation glass - on-the-edge lateral sides heated by means of screen-printed resistors - two shelves provided in the high glass versions (VAC and VAD) and one shelf in the low glass version (VBD) - plexiglas sliding doors on the operator's side equipped with a transparent polycarbonate built-in handle - lighting is produced by LED - ventilated refrigeration system with incorporated capillary sealing unit or without condensing unit with valve system - automatic defrosting with electric resistance on the evaporator - when condensing unit on-board condense evaporating tray with too full level - electronic control panel

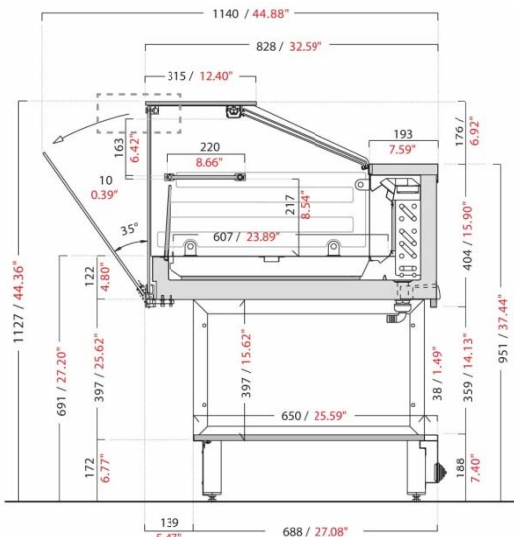
SEZIONI SECTION VIEWS



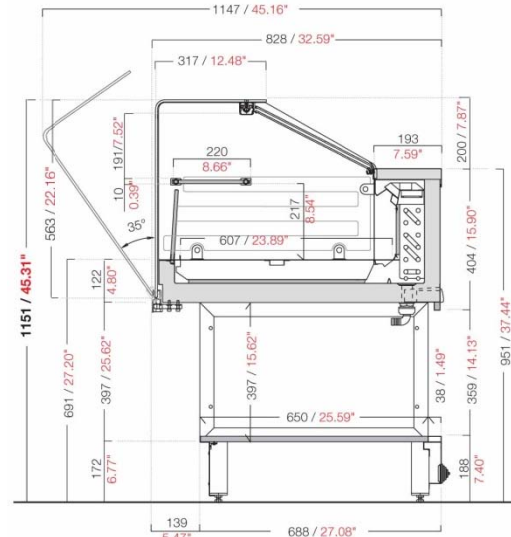
VAC = vetro alto curvo
VAC = curved high glass



VAD = vetro alto diritto
VAD = straight high glass



VBD H 1127 = vetro basso diritto
VBD H 1127 = straight low glass



VBD H 1151 = vetro basso diritto
VBD H 1151 = straight low glass

DIMENSIONI, PESO E IMBALLO DIMENSIONS, WEIGHT AND PACKAGING

MODELLO MODEL	LUNGHEZZA LENGTH		PROFONDITÀ DEPTH		PESO WEIGHT		DIMENSIONE IMBALLO PACKAGING DIMENSIONS		PESO con imballo CRATED WEIGHT	
	mm	in	mm	in	kg	lb	mm	in	kg	lb
L 1000	1060	41.73*	828	32.59*	130	287	1124x911xH1367	44.3"x35.9"xH53.8"	167	368
L 1250	1310	51.57*	828	32.59*	150	331	1624x911xH1367	63.9"x35.9"xH53.8"	201	443
L 1500	1560	61.42*	828	32.59*	170	375	1624x911xH1367	63.9"x35.9"xH53.8"	221	487
L 2000	2060	81.10*	828	32.59*	210	463	2124x911xH1367	83.6"x35.9"xH53.8"	264	582
A2/90°	1321	52.01*	1321	52.01*	200	441	2124x911xH1367	83.6"x35.9"xH53.8"	254	560
TERMINALE	1551	61.06*	853	33.58*	170	375	1624x911xH1367	63.9"x35.9"xH53.8"	221	487

DATI TECNICI TECHNICAL SPECIFICATIONS

MODELLO MODEL		POTENZA COMP. HP	BREAKER SIZE	MCA	MOP	RESA CAPACITY		CLASSE CLIMATICA CLIMATE CLASS			TEMPERATURA DI ESERCIZIO OPERATING TEMPERATURE	
		HP	A	A	A	W/h -10°C	BTU/h +14°F	°C	°F	U.R. R.H.	°C	°F
L 1000		1/4	10	9	13	427	1458	27°C	81°F	55%	+4°C; +8°C	+39°F; +46°F
L 1250		1/4	10	9	13	427	1458	27°C	81°F	55%	+4°C; +8°C	+39°F; +46°F
L 1500		1/3	12	10	15	660	2253	27°C	81°F	55%	+4°C; +8°C	+39°F; +46°F
L 2000		3/8	15	13	20	700	2390	27°C	81°F	55%	+4°C; +8°C	+39°F; +46°F
A2/90°		1/3	12	10	15	660	2253	27°C	81°F	55%	+4°C; +8°C	+39°F; +46°F
TERMINALE		3/8	15	13	20	700	2390	27°C	81°F	55%	+4°C; +8°C	+39°F; +46°F

MODELLO MODEL		POTENZA ASSORBITA CURRENT CONSUMPTION	RESA COOLING CAPACITY		CLASSE CLIMATICA CLIMATE CLASS			TEMPERATURA DI ESERCIZIO OPERATING TEMPERATURE						
		monofase 230/1/50	monofase 220/1/60	monofase 230/1/50	monofase 220/1/60	°C	°F	U.R. R.H.	°C	°F				
L 1000		503	2.95	608	3.49	545	1858	427	1456	32°C	90°F	60%	+4°C; +8°C	+39°F; +46°F
L 1250		558	3.00	618	3.54	545	1858	427	1456	32°C	90°F	60%	+4°C; +8°C	+39°F; +46°F
L 1500		734	3.71	744	4.15	676	2305	725	2472	32°C	90°F	60%	+4°C; +8°C	+39°F; +46°F
L 2000		905	4.08	905	5.04	817	2786	880	3001	32°C	90°F	60%	+4°C; +8°C	+39°F; +46°F
A2/90°		666	3.86	784	4.82	817	2786	880	3001	30°C	86°F	55%	+4°C; +8°C	+39°F; +46°F
TERMINALE		667	3.86	785	4.82	817	2786	880	3001	30°C	86°F	55%	+4°C; +8°C	+39°F; +46°F

MODELLO MODEL		POTENZA ASSORBITA CURRENT CONSUMPTION	RESA COOLING CAPACITY		CLASSE CLIMATICA CLIMATE CLASS			TEMPERATURA DI ESERCIZIO OPERATING TEMPERATURE						
		monofase 230/1/50	monofase 220/1/60	monofase 230/1/50	monofase 220/1/60	°C	°F	U.R. R.H.	°C	°F				
L 1000		810	4.28	928	5.24	817	2786	880	3001	32°C	90°F	60%	+4°C; +8°C	+39°F; +46°F
L 1250		915	4.74	1033	5.70	817	2786	880	3001	32°C	90°F	60%	+4°C; +8°C	+39°F; +46°F
L 1500		1318	7.04	1274	6.24	1096	3737	1100	3751	32°C	90°F	60%	+4°C; +8°C	+39°F; +46°F
L 2000		1505	6.91	1615	7.14	1315	4484	1375	4689	32°C	90°F	60%	+4°C; +8°C	+39°F; +46°F
A2/90°		1014	4.78	1124	5.01	1315	4484	1375	4689	30°C	86°F	55%	+4°C; +8°C	+39°F; +46°F
TERMINALE		1015	4.78	1125	5.01	1315	4484	1375	4689	30°C	86°F	55%	+4°C; +8°C	+39°F; +46°F

MODELLO MODEL		POTENZA ASSORBITA CURRENT CONSUMPTION	RESA COOLING CAPACITY		CLASSE CLIMATICA CLIMATE CLASS			TEMPERATURA DI ESERCIZIO OPERATING TEMPERATURE						
		monofase 230/1/50	monofase 220/1/60	monofase 230/1/50	monofase 220/1/60	°C	°F	U.R. R.H.	°C	°F				
L 1000		810	4.28	928	5.24	817	2786	880	3001	32°C	90°F	60%	+4°C; +8°C	+39°F; +46°F
L 1250		915	4.74	1033	5.70	817	2786	880	3001	32°C	90°F	60%	+4°C; +8°C	+39°F; +46°F
L 1500		1318	7.04	1274	6.24	1096	3737	1100	3751	32°C	90°F	60%	+4°C; +8°C	+39°F; +46°F
L 2000		1505	6.91	1615	7.14	1315	4484	1375	4689	32°C	90°F	60%	+4°C; +8°C	+39°F; +46°F
A2/90°		1014	4.78	1124	5.01	1315	4484	1375	4689	30°C	86°F	55%	+4°C; +8°C	+39°F; +46°F
TERMINALE		1015	4.78	1125	5.01	1315	4484	1375	4689	30°C	86°F	55%	+4°C; +8°C	+39°F; +46°F