



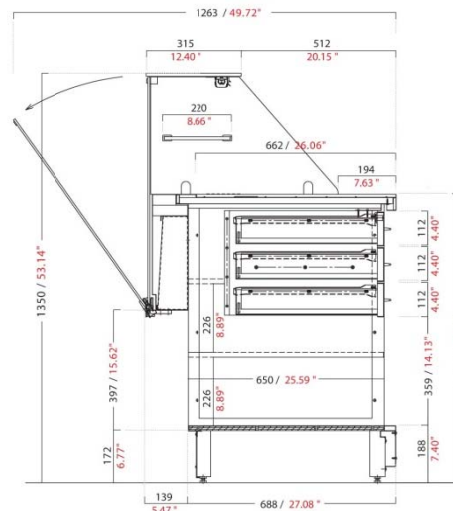
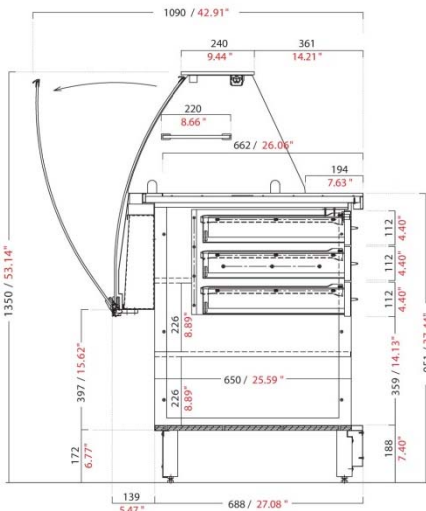
MIX

PIZZA /  
PIZZA SERVICE



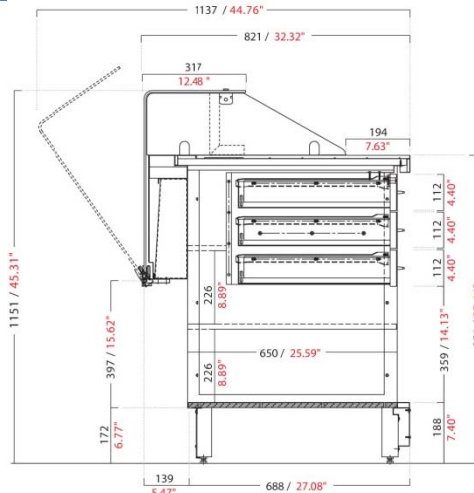
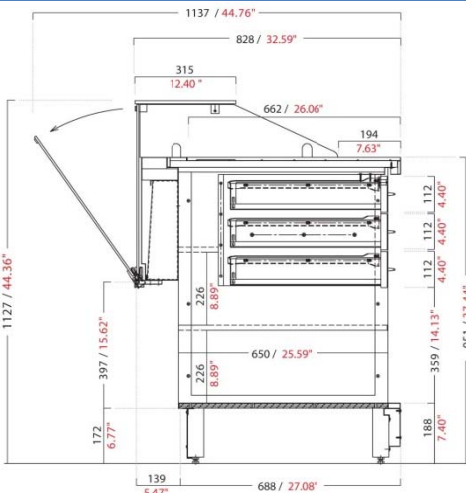
CARATTERISTICHE TECNICHE	TECHNICAL SPECIFICATIONS
<ul style="list-style-type: none"> <li>- struttura inferiore in tubolare di acciaio verniciata con polveri epossidiche a 180°C</li> <li>- piano espositivo in acciaio inox con bugne e in vaso porta teglie</li> <li>- 3 cassetti da 1/6, lato operatore, di cui il primo dotato di serratura</li> <li>- vetro frontale temperato apribile con sistema ribaltabile a lato cliente</li> <li>- fianchi in vetro trasparente</li> <li>- una mensola in dotazione nelle versioni VAC e VAD, nessuna mensola nelle versioni VBD</li> <li>- chiusura posteriore con scorrevoli in plexiglas dotati di maniglia in policarbonato trasparente</li> <li>- plafoniera di illuminazione a LED</li> </ul>	<ul style="list-style-type: none"> <li>- tubular steel frame, painted with epoxy powders at 180°C with stiffening elements and adjustable feet</li> <li>- stainless steel worktop to contain pizza-pans</li> <li>- 3 drawer sets (1/6 high each and the first one with lock)</li> <li>- the temperate front glass can be opened with folding system on customer side</li> <li>- lateral sides in transparent glass</li> <li>- one shelf provided in the high glass versions (VAC and VAD); no shelves in the VBD versions</li> <li>- Plexiglas sliding doors on the operator's side equipped with a transparent polycarbonate built-in handle</li> <li>- lighting is produced by LED</li> </ul>

SEZIONI MIX PIZZA PIZZA MIX SECTION VIEWS



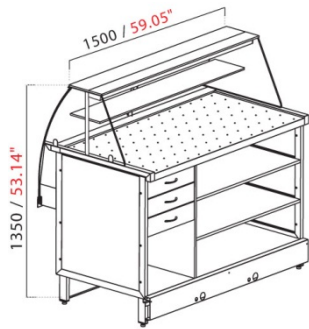
VAC = vetro alto curvo  
VAC = curved high glass

VAD = vetro alto diritto  
VAD = straight high glass

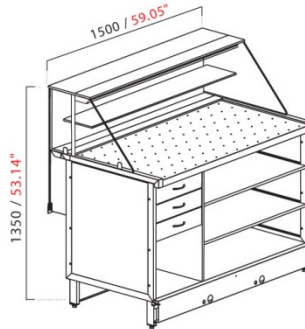


VBD H 1127 = vetro basso diritto  
VBD H 1127 = straight low glass

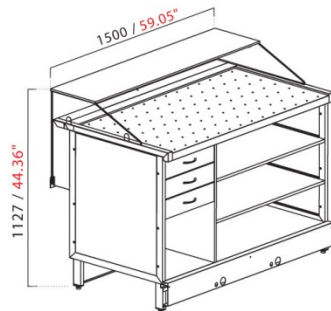
VBD H 1151 = vetro basso diritto  
VBD H 1151 = straight low glass



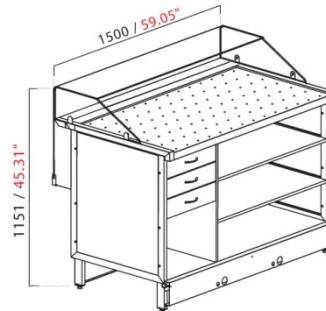
VAC = vetro alto curvo  
VAC = curved high glass



VAD = vetro alto diritto  
VAD = straight high glass



VBD H 1127 = vetro basso diritto  
VBD H 1127 = straight low glass



VBD H 1151 = vetro basso diritto  
VBD H 1151 = straight low glass

DIMENSIONI, PESO E IMBALLO DIMENSIONS, WEIGHT AND PACKAGING

MODELLO MODEL	LUNGHEZZA LENGTH		PROFONDITÀ DEPTH		PESO WEIGHT		DIMENSIONE IMBALLO PACKAGING DIMENSIONS		PESO con imballo CRATED WEIGHT	
	mm	in	mm	in	kg	lb	mm	in	kg	lb
L 1500	1560	61.42"	828	32.59"	170	375	1624x911xH1367	63.9"x35.9"xH53.8"	221	487
L 2000	2060	81.10"	828	32.59"	210	463	2124x911xH1367	83.6"x35.9"xH53.8"	264	582

DATI TECNICI TECHNICAL SPECIFICATIONS

MODELLO MODEL	POTENZA ASSORBITA CURRENT CONSUMPTION	
		W
L 1500	30	0.13
L 2000	40	0.17



TENSIONE E FREQUENZA VOLTAGE AND FREQUENCY  
MONOFASE - V/Ph/Hz **230/1/50**