



CHOCOLAT

PRALINE / PASTICCERIA PRALINE / PASTRY



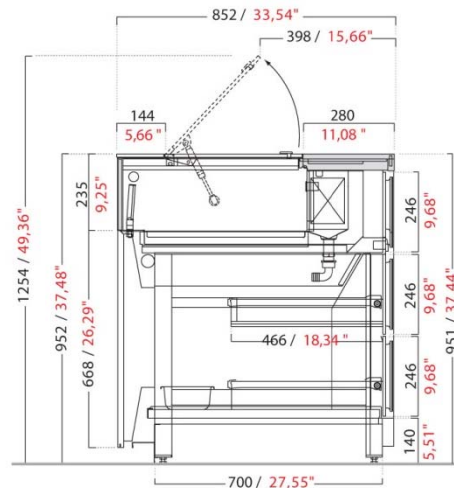
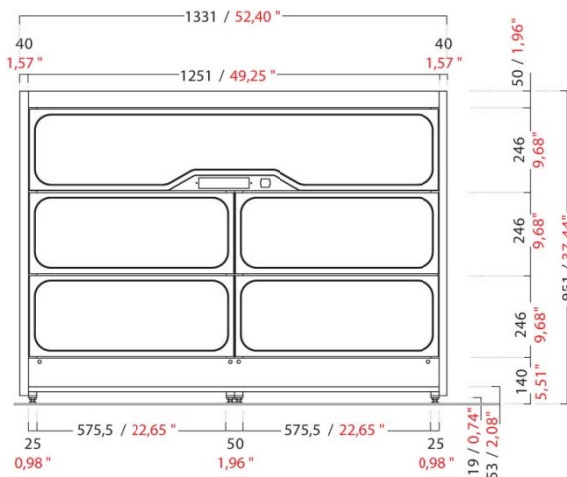
CARATTERISTICHE TECNICHE

- struttura inferiore in tubolare di acciaio verniciata con polveri epossidiche a 180°C con piedini regolabili
- vasca monoblocco schiumata (spessore isolamento 45 mm) con poliuretano a bassa densità (40 kg/mc)
- profili in acciaio inox finitura lucida
- versione INOX con pannello frontale, fianchi laterali e piano lavoro lato operatore rivestiti in acciaio inox AISI 304 finitura lucida BA
- versione IM con pannello frontale, fianchi laterali e piano lavoro lato operatore in legno multistrato impiallacciato di betulla TINTO
- versione LC in legno LACCATO (pannello frontale e fianchi) con piano lavoro in marmo/granito/agglomerato
- lato operatore con 4 cassetti estraibili in caso di unità condensatrice remota, oppure 2 cassetti estraibili e 2 finti cassetti con asole di aerazione in caso di unità condensatrice a bordo
- oppure lato operatore con vano a giorno e griglia vano motore, in caso di unità condensatrice a bordo; unico vano a giorno in caso di unità condensatrice remota
- vetro superiore temperato apribile con pistone a gas
- vetro frontale camera fisso
- illuminazione a LED radente posta a lato operatore e a lato cliente
- su richiesta 2 faretti orientabili a LED sui lati interni del vano espositivo (optional)
- refrigerazione statica con gruppo ermetico a capillare incorporato (UC) o senza unità condensatrice con impianto a valvola (NUC)
- sbrinamento a tempo
- nel caso di unità condensatrice a bordo (UC) l'impianto è dotato di vaschetta evapora condensa
- il pannello comandi elettronico gestisce sia la temperatura di esercizio, sia l'umidità relativa per pralineria e pasticceria ed è inserito nella struttura posteriore con ripetitore digitale di temperatura a vista del cliente
- temperatura d'esercizio per la funzione pralineria +14°C e 45%/55% U.R.; temperatura d'esercizio per la funzione pasticceria +4°C/+8°C e 60%/65% U.R.
- CHOCOLAT è testata a 30°C e 55% U.R.

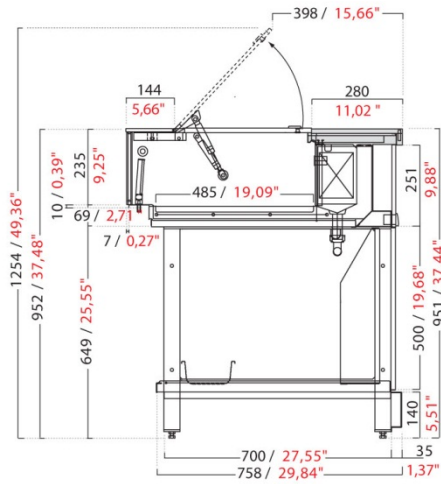
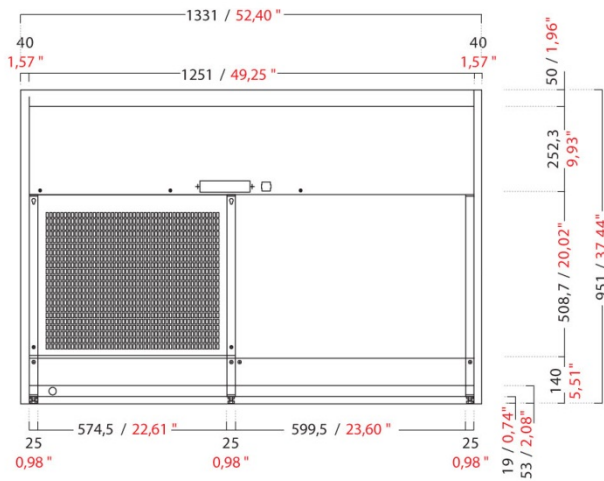
TECHNICAL SPECIFICATIONS

- supporting structure in tubular steel frame painted with epoxy powder at 180°C, with stiffening elements and adjustable feet
- monobloc foam structure insulated - 45 mm minimum thick - with low density injected polyurethane (40 Kg/m3)
- stainless steel profiles with polished BA finish.
- INOX version with front panel, side panels, worktop and back drawers panels coated with AISI 304 stainless steel BA polished finish
- IM version with front panel, end panels, and worktop in STAINED birch veneered multilayer
- LC version with front panel and end panels in LACQUERED wood; worktop in marble/granite/agglomerate
- the operator's side is available with 4 extractable drawers if the condenser unit is not fitted; 2 extractable drawers and 2 aesthetic false drawers with air expulsion holes if the condenser unit is on board
- the operator's side is available with 1 open compartment and 1 engine compartment protecting grid if the condenser unit is on board; 1 bigger open compartment if the condenser unit is not fitted
- gas-piston operated tempered glass fixed glass at front
- standard grazing LED lighting on the operator's and customer's side
- optional devices: 2 adjustable LED lights inside the display case on the display surface
- static refrigeration system with hermetic capillary unit (UC) incorporated, or without condenser unit with valve system (NUC)
- automatic defrosting system
- in the case of a condenser unit on board (UC), the system is fitted with condensate evaporation tray
- the electronic control panel allows you to configure the operating temperature and relative humidity for pralines and pastries and is situated in the back structure with digital temperature repeater visible to the customer
- operating temperature for the praline function +14°C and 45%/55% R.H.; operating temperature for the pastry function +4°C/+8°C and 60%/65% R.H.
- CHOCOLAT has been tested at 30°C and 55% R.H.

SEZIONI SECTION VIEWS



CHOCOLAT CON CASSETTI CHOCOLAT WITH DRAWERS



CHOCOLAT SENZA CASSETTI CHOCOLAT WITHOUT DRAWERS

DIMENSIONI, PESO E IMBALLO DIMENSIONS, WEIGHT AND PACKAGING

MODELLO MODEL	LUNGHEZZA LENGTH		PROFONDITÀ DEPTH		PESO WEIGHT		DIMENSIONE IMBALLO PACKAGING DIMENSIONS		PESO con imballo CRATED WEIGHT	
	mm	in	mm	in	kg	lb	mm	in	kg	lb
CHOCOLAT	1331	52.40"	852	33.54"	135	298	1654x1099xH1154	65,1"x43,3"xH45,4"	198	437

DATI TECNICI TECHNICAL SPECIFICATIONS

CE	UC CON MOTORE A BORDO WITH BUILT-IN AIR-COOLED CONDENSING UNIT				TENSIONE E FREQUENZA VOLTAGE AND FREQUENCY				
					MONOFASE - V/Ph/Hz 230/1/50				
MODELLO MODEL	POTENZA ASSORBITA CURRENT CONSUMPTION		RESA COOLING CAPACITY		CLASSE CLIMATICA CLIMATE CLASS			TEMPERATURA DI ESERCIZIO OPERATING TEMPERATURE	
	monofase 230/1/50		monofase 230/1/50		°C	°F	U.R. R.H.	°C	°F
	W	A	W/h	BTU/h					
			-10°C	+14°F					
CHOCOLAT	677	3.76	427	1.456	30°C	86°F	55%	+4°C; +8°C +14°C	+39.2°F; +46.4°F +57.2°F

CE	CON MOTORE ENTRO 20 METRI WITH CONDENSING UNIT WITHIN 20 METERS				TENSIONE E FREQUENZA / VOLTAGE AND FREQUENCY				
					MONOFASE - V/Ph/Hz 230/1/50				
MODELLO MODEL	POTENZA ASSORBITA CURRENT CONSUMPTION		RESA COOLING CAPACITY		CLASSE CLIMATICA CLIMATE CLASS			TEMPERATURA DI ESERCIZIO OPERATING TEMPERATURE	
	monofase 230/1/50		monofase 230/1/50		°C	°F	U.R. R.H.	°C	°F
	W	A	W/h	BTU/h					
			-10°C	+14°F					
CHOCOLAT	731	3.82	427	1.456	30°C	86°F	55%	+4°C; +8°C +14°C	+39.2°F; +46.4°F +57.2°F