



# SNACK & FOOD

## FREDDO VENTILATO / VENTILATED COLD



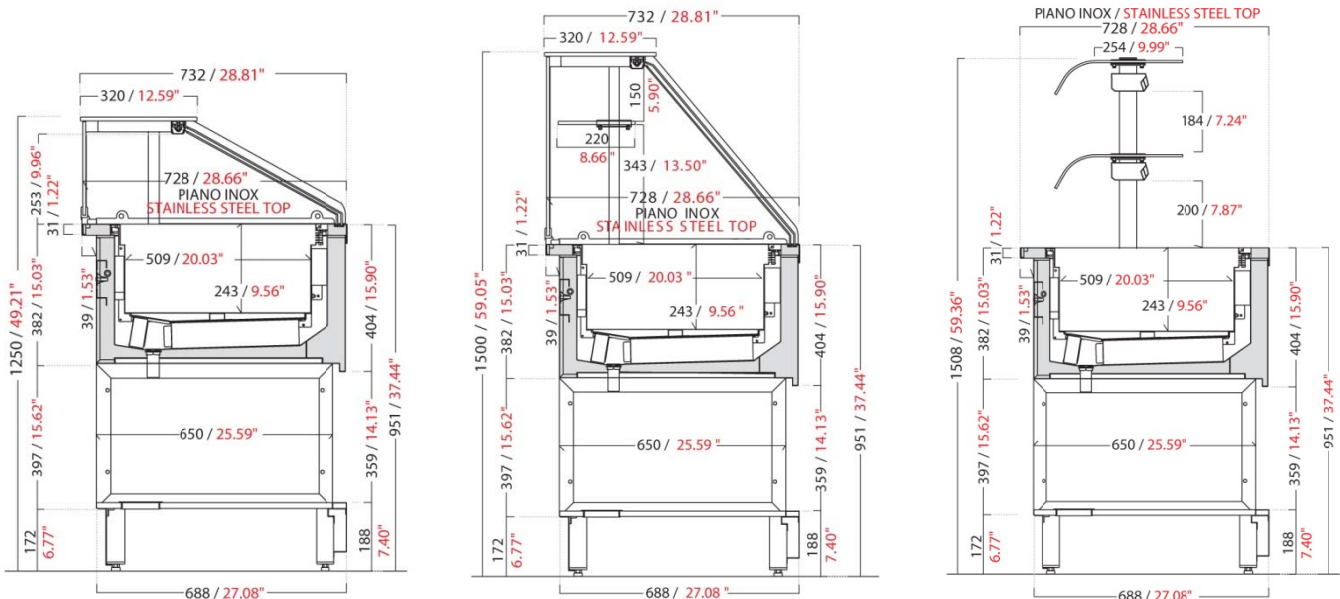
### CARATTERISTICHE TECNICHE

- struttura portante inferiore in tubolare d'acciaio verniciato con polveri epossidiche a forno 180° con elementi di irrigidimento, piedini regolabili
- Scocca monoblocco con spessore minimo di 50 mm schiumata con poliuretano iniettato a bassa densità (40 Kg/mc)
- vasca rivestita internamente in acciaio inox AISI 304 finitura 2B con piano espositivo inferiore in acciaio inox finitura Scotch-Brite di serie
- possibilità di sostituire il piano espositivo inferiore con il piano espositivo superiore in acciaio inox finitura Scotch-Brite, oppure con altrezzaggio per vasche gastronomiche
- pannello comandi elettronico inserito nella struttura posteriore lato operatore con ripetitore di temperatura a vista del cliente
- chiusura lato operatore con ante in Plexiglas
- possibilità di inserire lo scorri vassoio reclinabile in acciaio inox
- castello vetri disponibile in tre configurazioni: vetri alti diritti (VAD), vetri bassi diritti (VBD), vetri per servizio self service (SELF)
- nelle configurazioni VAD e VBD il vetro frontale è temperato e apribile con sistema ribaltabile a lato cliente
- una mensola in dotazione nella versione vetri alti diritti (VAD) con possibilità di sostituirla con la mensola calda (optional)
- plafoniera di illuminazione a LED per le versioni con vetri bassi diritti (VBD) e vetri alti diritti (VAD)
- plafoniera con doppio tubo fluorescente e reattore elettronico per la versione con vetri SELF
- refrigerazione ventilata con gruppo ermetico a capillare per la versione con unità condensatrice a bordo (UC), con impianto a valvola nella versione con unità condensatrice esterna (NUC)
- vaschetta evapora condensa con livello di troppo pieno nella versione UC
- temperatura di esercizio +4°C/+8°C
- classe climatica 30°C e 55% U.R.

### TECHNICAL SPECIFICATIONS

- tubular steel frame, painted with epoxy powders at 180°C with stiffening elements and adjustable legs
- monobloc foam structure insulated (50 mm minimum thick) with low density injected polyurethane (40 Kg/m<sup>3</sup>)
- stainless steel tank (2B finish) with stainless steel lower tray (Scotch-Brite finish)
- it is possible to replace the lower tray with the upper stainless steel tray or with utility equipment for gastronomic trays
- electronic control panel inserted in the rear structure with digital temperature repeater inside the display case
- possibility to fit in the stainless steel folding tray-slide
- plexiglas sliding doors on the operator's side
- glass frame available on all units with three different settings: straight high glass (VAD), straight low glass (VBD), self-service glass (SELF)
- in the VAD and VBD versions, the temperate front glass can be opened with folding system on customer side
- one upper shelf provided in the VAD version. As option, glass hot shelf instead of the upper shelf
- LED lighting available for straight high glass (VAD) and straight low glass (VBD)
- lighting produced by double fluorescent lamp and electronic ballast for SELF glass frame
- on request, for the SELF version only, infrared heating lamp with down-light
- ventilated refrigeration system with incorporated capillary condensing unit (UC) or without condensing unit with valve system (NUC)
- condensate evaporating tray with too full level for UC version
- working temperature +4°C/+8°C
- test at 30°C and 55% R.H.

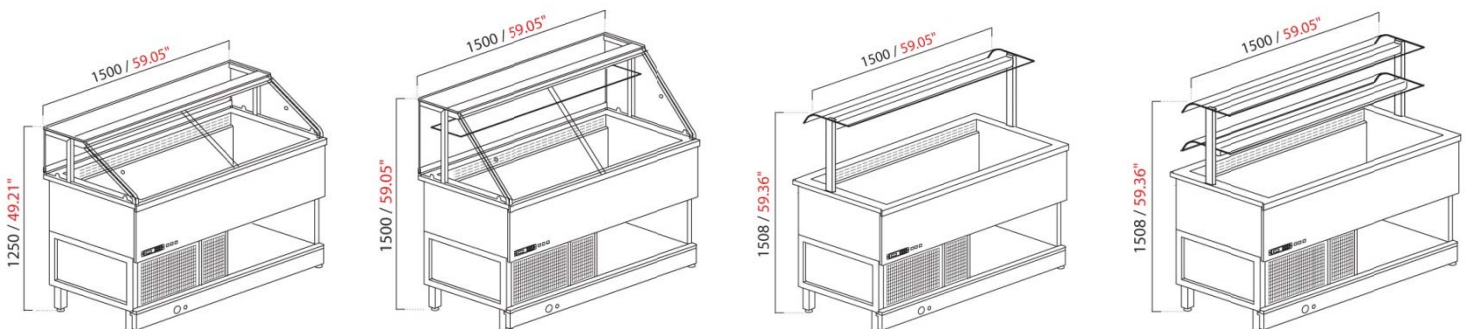
### SEZIONI SECTION VIEWS



**SNACK & FOOD VBD**  
con castello vetri bassi diritti (VBD)  
with straight low glass (VBD)

**SNACK & FOOD VAD**  
con castello vetri alti diritti (VAD)  
with straight high glass (VAD)

**SNACK & FOOD SELF**  
con castello vetri SELF  
with self-service glass (SELF)



DIMENSIONI, PESO E IMBALLO DIMENSIONS, WEIGHT AND PACKAGING

MODELLO MODEL	LUNGHEZZA LENGTH		PROFONDITA' DEPTH		ALTEZZA HEIGHT		PESO WEIGHT		DIMENSIONE IMBALLO PACKAGING DIMENSIONS		PESO con imballo CRATED WEIGHT	
	mm	in	mm	in	mm	in	kg	lb	mm	in	kg	lb
L 1000 VBD	1060	41.73"	732	28.81"	1250	49.21"	130	287	1124x911xH1367	44,3"x35,9"xH53,8"	167	368
L 1250 VBD	1310	51.57"	732	28.81"	1250	49.21"	150	331	1624x911xH1367	63,9"x35,9"xH53,8"	201	443
L 1500 VBD	1560	61.42"	732	28.81"	1250	49.21"	170	375	1624x911xH1367	63,9"x35,9"xH53,8"	221	487
L 1000 VAD	1060	41.73"	732	28.81"	1500	59.05"	130	287	1124x911xH1367	44,3"x35,9"xH53,8"	167	368
L 1250 VAD	1310	51.57"	732	28.81"	1500	59.05"	150	331	1624x911xH1367	63,9"x35,9"xH53,8"	201	443
L 1500 VAD	1560	61.42"	732	28.81"	1500	59.05"	170	375	1624x911xH1367	63,9"x35,9"xH53,8"	221	487
L 1000 SELF	1060	41.73"	732	28.81"	1508	59.37"	130	287	1124x911xH1367	44,3"x35,9"xH53,8"	167	368
L 1250 SELF	1310	51.57"	732	28.81"	1508	59.37"	150	331	1624x911xH1367	63,9"x35,9"xH53,8"	201	443
L 1500 SELF	1560	61.42"	732	28.81"	1508	59.37"	170	375	1624x911xH1367	63,9"x35,9"xH53,8"	221	487

DATI TECNICI TECHNICAL SPECIFICATIONS

MODELLO MODEL	CON MOTORE A BORDO WITH BUILT-IN AIR-COOLED CONDENSING UNIT				TENSIONE E FREQUENZA VOLTAGE AND FREQUENCY				
	POTENZA ASSORBITA CURRENT CONSUMPTION		RESA COOLING CAPACITY		CLASSE CLIMATICA CLIMATE CLASS			TEMPERATURA DI ESERCIZIO OPERATING TEMPERATURE	
monofase 230/1/50		monofase 230/1/50		°C	°F	U.R. R.H.	°C	°F	
W	A	W/h -10°C	BTU/h +14°F						
L 1000 VBD - VAD	475	2.83	545	1.858	30°C	86°F	55%	+4°C; +8°C	+39.2°F; +46.4°F
L 1250 VBD - VAD	584	3.54	676	2.305	30°C	86°F	55%	+4°C; +8°C	+39.2°F; +46.4°F
L 1500 VBD - VAD	608	3.64	676	2.305	30°C	86°F	55%	+4°C; +8°C	+39.2°F; +46.4°F
L 1500 VBD - VAD con cella di riserva with cold storage unit	680	3.92	817	2.786	30°C	86°F	55%	+4°C; +8°C	+39.2°F; +46.4°F
L 1000 SELF	503	2.95	545	1.858	30°C	86°F	55%	+4°C; +8°C	+39.2°F; +46.4°F
L 1250 SELF	612	3.66	676	2.305	30°C	86°F	55%	+4°C; +8°C	+39.2°F; +46.4°F
L 1500 SELF	650	3.82	676	2.305	30°C	86°F	55%	+4°C; +8°C	+39.2°F; +46.4°F
L 1500 SELF con cella di riserva with cold storage unit	722	4.10	817	2.786	30°C	86°F	55%	+4°C; +8°C	+39.2°F; +46.4°F

MODELLO MODEL	CON MOTORE ENTRO 20 METRI WITH CONDENSING UNIT WITHIN 20 METERS				TENSIONE E FREQUENZA VOLTAGE AND FREQUENCY				
	POTENZA ASSORBITA CURRENT CONSUMPTION		RESA COOLING CAPACITY		CLASSE CLIMATICA CLIMATE CLASS			TEMPERATURA DI ESERCIZIO OPERATING TEMPERATURE	
monofase 230/1/50		monofase 230/1/50		°C	°F	U.R. R.H.	°C	°F	
W	A	W/h -10°C	BTU/h +14°F						
L 1000 VBD - VAD	534	3.23	676	2.305	30°C	86°F	55%	+4°C; +8°C	+39.2°F; +46.4°F
L 1250 VBD - VAD	630	3.62	817	2.786	30°C	86°F	55%	+4°C; +8°C	+39.2°F; +46.4°F
L 1500 VBD - VAD	912	5.48	1096	3.737	30°C	86°F	55%	+4°C; +8°C	+39.2°F; +46.4°F
L 1250 VBD - VAD con cella di riserva with cold storage unit	630	3.62	817	2.786	30°C	86°F	55%	+4°C; +8°C	+39.2°F; +46.4°F
L 1500 VBD - VAD con cella di riserva with cold storage unit	912	5.48	1096	3.737	30°C	86°F	55%	+4°C; +8°C	+39.2°F; +46.4°F
L 1000 SELF	562	3.35	545	1.858	30°C	86°F	55%	+4°C; +8°C	+39.2°F; +46.4°F
L 1250 SELF	658	3.74	676	2.305	30°C	86°F	55%	+4°C; +8°C	+39.2°F; +46.4°F
L 1500 SELF	954	5.66	676	2.305	30°C	86°F	55%	+4°C; +8°C	+39.2°F; +46.4°F
L 1250 SELF con cella di riserva with cold storage unit	658	3.74	676	2.305	30°C	86°F	55%	+4°C; +8°C	+39.2°F; +46.4°F
L 1500 SELF con cella di riserva with cold storage unit	954	5.66	676	2.305	30°C	86°F	55%	+4°C; +8°C	+39.2°F; +46.4°F