



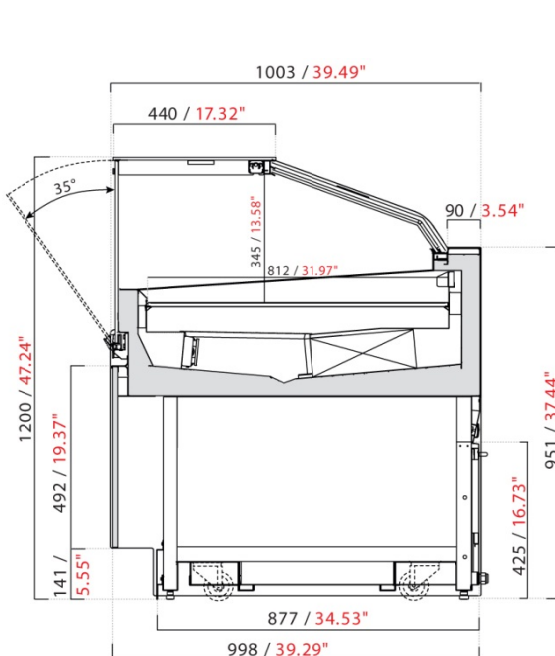
SAM80

VETRINA PASTICCERIA PASTRY DISPLAY CASE

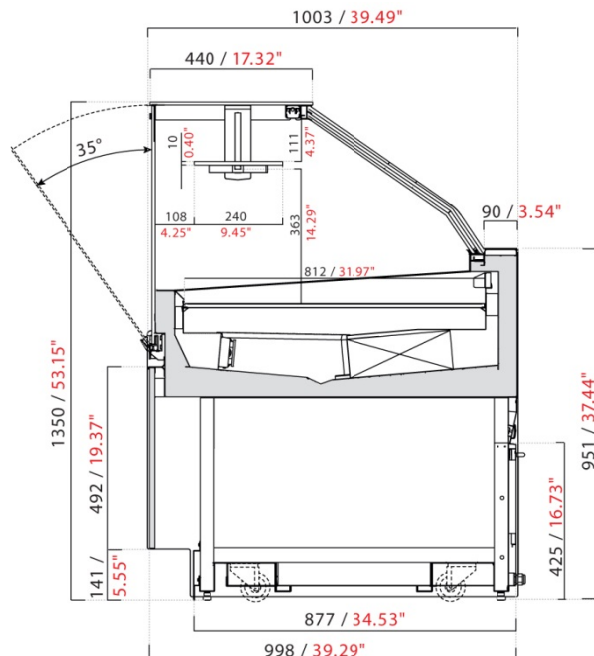


CARATTERISTICHE TECNICHE	OPTIONAL	TECHNICAL SPECIFICATIONS	OPTIONALS
<ul style="list-style-type: none"> - scocca monoblocco con spessore minimo di 50 mm schiumata con poliuretano iniettato a bassa densità (40 Kg/mc) - struttura portante inferiore in tubolare d'acciaio verniciato con polveri epossidiche a forno a 180°C con elementi di irrigidimento e piedini regolabili - piano espositivo refrigerato profondo 812 mm costituito da piani amovibili in acciaio inox finitura lucida BA che possono essere collocati in 6 diverse posizioni: 3 posizioni orizzontali con passo 20 mm; 2 posizioni inclinate di 1,5° e una posizione inclinata di 3° - vetro frontale piroclittico, riscaldato e temperato con apertura verso il basso - fianchi in vetro camera piroclittico, riscaldato e temperato - illuminazione a LED - una mensola in vetro con illuminazione LED nella versione VAD H 1350 - chiusura lato operatore con ante scorrevoli a chiusura ermetica (HCS) - impianto di refrigerazione ventilato - manutenzione semplificata grazie allo sportello che consente di accedere al filtro del condensatore per le operazioni di pulizia 	<ul style="list-style-type: none"> - una mensola in vetro con illuminazione LED per la versione VBD H 1200 - seconda mensola in vetro con illuminazione LED per la versione VAD H 1350 - prolunga piano lavoro lato operatore per raggiungere una profondità totale di 150 mm 	<ul style="list-style-type: none"> - monobloc body at least 50 mm thick insulated with injected low-density polyurethane foam (40 kg/m³) - lower supporting structure in tubular steel painted in epoxy powder and stove-enamelled at 180° with stiffening parts and adjustable legs - the refrigerated display surface - 812 mm deep - consists of removable, stainless steel trays with BA polished stainless steel finish. The trays can be placed in 6 different positions: 3 horizontal positions of 20 mm each; two tilted positions of 1.5 ° and a tilted position of 3 ° - self-supporting glass frame with LED top lighting - single front glass of pyrolytic, heated and tempered glass, opens from top to bottom - double-glazed glass sides of pyrolytic, heated and tempered glass - one 240 mm shelf provided for the 1350 mm (VAD) version, with LED lighting - hermetic closure systems on the operator side by means of Plexiglas sliding doors, 8 mm thick, with airtight side seals and chrome-plated handles - ventilated refrigeration system - a door on the grid allows to remove the condenser filter for cleaning 	<ul style="list-style-type: none"> - one 240 mm shelf with LED lighting for the 1200 mm VBD version - one additional 240 mm shelf with LED lighting for the 1350 mm VAD version - worktop extension to reach a total depth of 150 mm

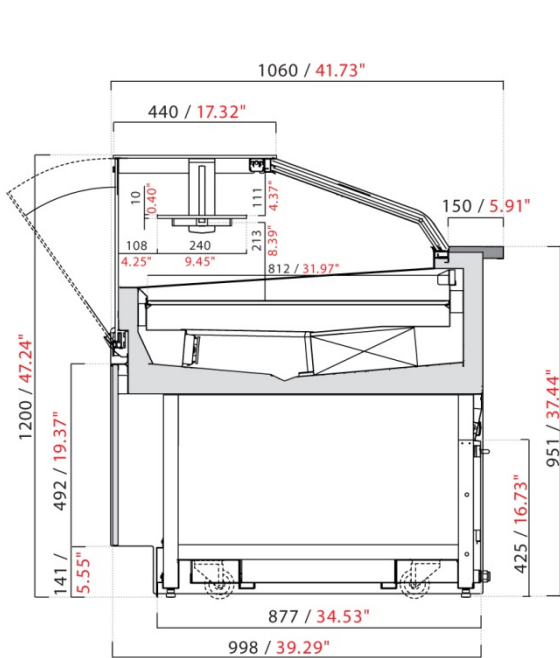
SEZIONI SECTION VIEWS



SAM80 VBD - H 1200 / 47.24"

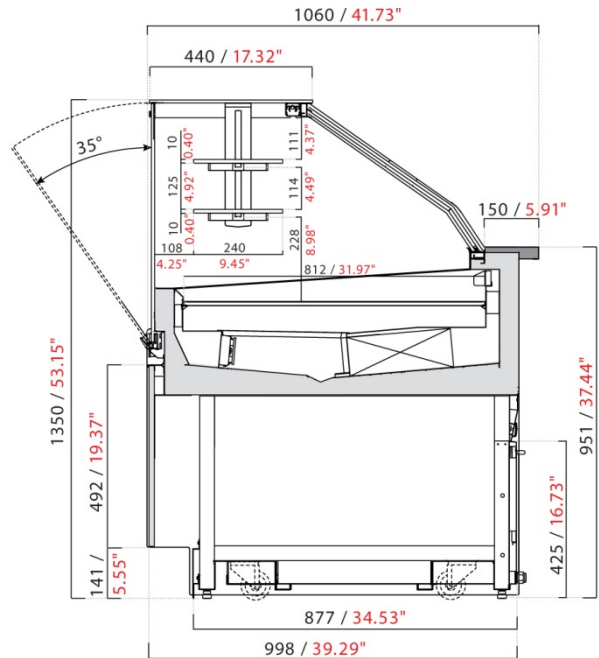


SAM80 VAD - H 1350 / 53.15"



SAM80 VBD – H 1200 / 47.24"

con mensola e pianetto optional / with optional shelf and worktop extention



SAM80 VAD – H 1350 / 53.15"

con mensola e pianetto optional / with optional shelf and worktop extention

DIMENSIONI, IMBALLO E PESO DIMENSIONS, PACKAGING AND WEIGHT

MODELLO MODEL	LUNGHEZZA con 2 fianchi LENGTH with 2 end panels		PROFONDITÀ DEPTH		PESO WEIGHT		DIMENSIONE IMBALLO PACKAGING DIMENSIONS		PESO con imballo CRATED WEIGHT	
	mm	in	mm	in	kg	lb	mm	in	kg	lb
L 1125	1131	44.53"	1003	39.49"	190	419	1330x1120xH1254	52,4"x44,1"xH49,4"	241	531
L 1625	1631	64.31"	1003	39.49"	265	584	1830x1120xH1254	72"x44,1"xH49,4"	333	734
L 2125	2131	83.90"	1003	39.49"	340	750	2270x1120xH1254	89,4"x44,1"xH49,4"	423	933

DATI TECNICI TECHNICAL SPECIFICATIONS

CE	UC CON MOTORE A BORDO WITH BUILT-IN AIR-COOLED CONDENSING UNIT	TENSIONE E FREQUENZA VOLTAGE AND FREQUENCY	
		MONOFASE - V/Ph/Hz 230/1/50	MONOFASE - V/Ph/Hz 220/1/60

MODELLO MODEL	POTENZA ASSORBITA CURRENT CONSUMPTION				RESA COOLING CAPACITY				CLASSE CLIMATICA CLIMATE CLASS			TEMPERATURA DI ESERCIZIO OPERATING TEMPERATURE	
	monofase 230/1/50		monofase 220/1/60		monofase 230/1/50		monofase 220/1/60		°C	°F	U.R. R.H.	°C	°F
	W	A	W	A	W/h -10°C	BTU/h 14°F	W/h -10°C	BTU/h 14°F					
L 1125	1670	8.4	1788	9.4	817	2.786	880	3.001	+35°C	95°F	60%	+4°C/+8°C	+39°F; +46°F
L 1625	1964	10.3	1920	9.5	1096	3.737	1100	3.751	+35°C	95°F	60%	+4°C/+8°C	+39°F; +46°F
L 2125	2041	9.7	2101	10.0	1315	4.484	1350	4.604	+35°C	95°F	60%	+4°C/+8°C	+39°F; +46°F

CE	CON MOTORE REMOTO ENTRO 20 METRI WITH CONDENSING UNIT WITHIN 20 METERS	TENSIONE E FREQUENZA VOLTAGE AND FREQUENCY	
		MONOFASE - V/Ph/Hz 230/1/50	MONOFASE - V/Ph/Hz 220/1/60

MODELLO MODEL	POTENZA ASSORBITA CURRENT CONSUMPTION				RESA COOLING CAPACITY				CLASSE CLIMATICA CLIMATE CLASS			TEMPERATURA DI ESERCIZIO OPERATING TEMPERATURE	
	monofase 230/1/50		monofase 220/1/60		monofase 230/1/50		monofase 220/1/60		°C	°F	U.R. R.H.	°C	°F
	W	A	W	A	W/h -10°C	BTU/h 14°F	W/h -10°C	BTU/h 14°F					
L 1125	942	5.42	898	4.62	1096	3.737	1032	3.519	+35°C	95°F	60%	+4°C/+8°C	+39°F; +46°F
L 1625	1030	4.86	1140	5.09	1315	4.484	1186	4.044	+35°C	95°F	60%	+4°C/+8°C	+39°F; +46°F
L 2125	1189	6.04	1266	7.48	1448	4.938	1470	5.013	+35°C	95°F	60%	+4°C/+8°C	+39°F; +46°F