



MIX



**CONVERTIBILE DA FREDDO VENTILATO A CALDO SECCO /
CONVERTIBLE FROM VENTILATED COLD TO DRY HEAT SERVICE**

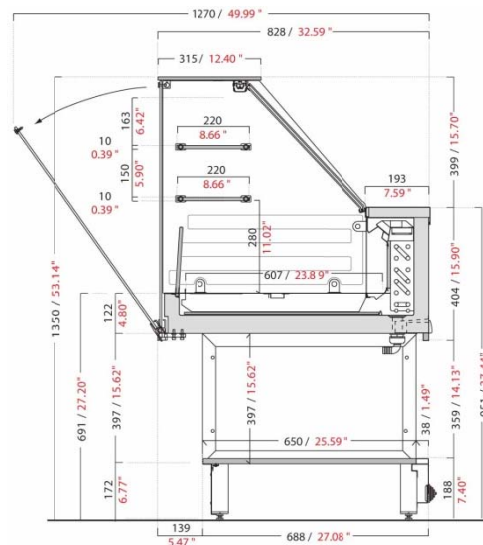
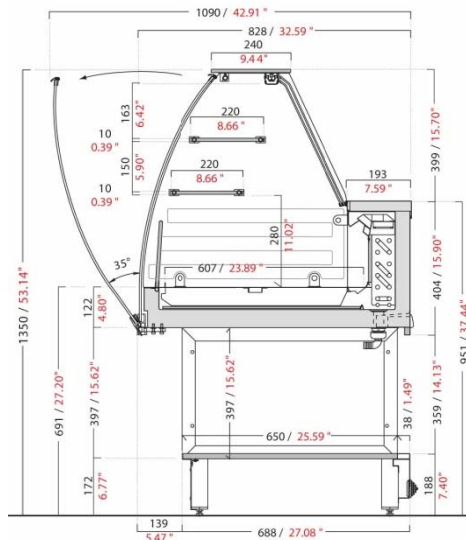
CARATTERISTICHE TECNICHE

- struttura inferiore in tubolare di acciaio verniciata con polveri epossidiche a 180°C
- scocca monoblocco con spessore minimo di 50 mm schiumata con poliuretano iniettato a bassa densità (40 Kg/m3)
- vasca monoblocco in acciaio inox AISI 304 finitura Scotch-Brite: la vasca è realizzata in un unico pezzo con angoli interni raggiati
- piano espositivo formato da vassoi in acciaio inox amovibili, per la funzione freddo ventilato. Rimuovendo i vassoi si accede al fondo della vasca dove è installato il piano espositivo in vetro nero temperato con serigrafia resistiva per svolgere la funzione caldo secco
- vetro frontale temperato apribile con sistema ribaltabile a lato cliente
- vetrino frontale anti condensa posizionato
- fianchi in vetro riscaldati per mezzo di resistenze serigrafate
- due mensole in dotazione nelle versioni VAC e VAD, una sola mensola nelle versioni VBD
- chiusura posteriore con scorrevoli in plexiglas dotati di maniglia in policarbonato trasparente
- plafoniera di illuminazione a LED
- refrigerazione ventilata con gruppo ermetico a capillare per la versione con unità condensatrice a bordo, con impianto a valvola nella versione con unità condensatrice esterna
- sbrinamento automatico con resistenza elettrica sull'evaporatore
- vaschetta evapora condensa con livello di troppo pieno nella versione con unità condensatrice a bordo
- agendo sul pannello comandi si imposta la temperatura passando dalla funzione freddo ventilato (+4°C/+8°C) alla funzione caldo secco (+80°C)
- classe climatica 32°C e 60% U.R.

TECHNICAL SPECIFICATIONS

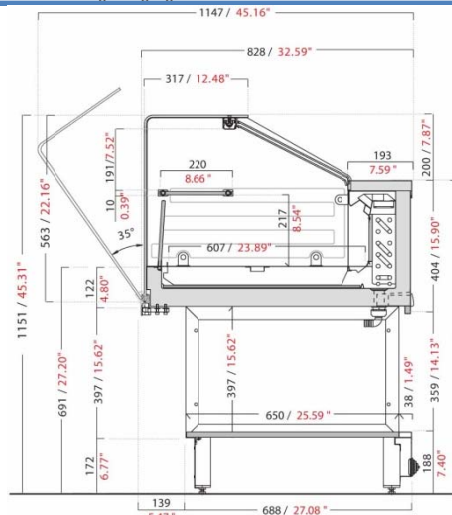
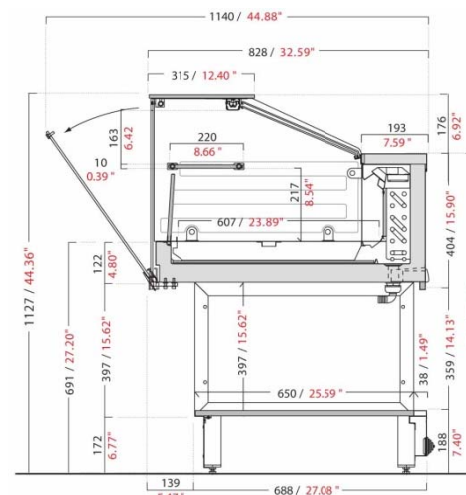
- tubular steel frame, painted with epoxy powders at 180°C with stiffening elements and adjustable feet
- monobloc foam structure insulated (50 mm minimum thick) with low density injected polyurethane (40 Kg/m3)
- the Scotch-Brite AISI 304 stainless steel tank is realized in a single-block with rounded internal corners
- the display surface consists of removable, stainless steel trays. By removing the trays, you gain access to the tank's bottom where is installed the display shelf in black tempered glass heated by means of screen-printed resistors
- the temperate front glass can be opened with folding system on customer side
- front anti condensation glass
- on-the-edge lateral sides heated by means of screen-printed resistors
- two shelves provided in the high glass versions (VAC and VAD) and one shelf in the low glass version (VBD)
- plexiglas sliding doors on the operator's side equipped with a transparent polycarbonate built-in handle
- lighting is produced by LED
- ventilated refrigeration system with incorporated capillary sealing unit or without condensing unit with valve system
- automatic defrosting with electric resistance on the evaporator
- when condensing unit on-board condense evaporating tray with too full level
- electronic control panel
- by setting the control panel, it switches from cold function (+4°C/8°C) to hot snack function (+80°C) and vice versa.
- test at 32°C and 60% R.H.

SEZIONI SECTION VIEWS



VAC = vetro alto curvo
VAC = curved high glass

VAD = vetro alto diritto
VAD = straight high glass



VBD H 1127 = vetro basso diritto
VBD H 1127 = straight low glass

VBD H 1151 = vetro basso diritto
VBD H 1151 = straight low glass

DIMENSIONI, PESO E IMBALLO DIMENSIONS, WEIGHT AND PACKAGING

MODELLO MODEL	LUNGHEZZA LENGTH		PROFONDITÀ DEPTH		PESO WEIGHT		DIMENSIONE IMBALLO PACKAGING DIMENSIONS		PESO con imballo CRATED WEIGHT	
	mm	in	mm	in	kg	lb	mm	in	kg	lb
L 1000	1060	41.73*	828	32.59*	130	287	1124x911xH1367	44.3"x35.9"xH53.8"	167	368
L 1250	1310	51.57*	828	32.59*	150	331	1624x911xH1367	63.9"x35.9"xH53.8"	201	443
L 1500	1560	61.42*	828	32.59*	170	375	1624x911xH1367	63.9"x35.9"xH53.8"	221	487
TERMINALE	1551	61.06*	828	32.59*	170	375	1624x911xH1367	63.9"x35.9"xH53.8"	221	487

DATI TECNICI TECHNICAL SPECIFICATIONS

	UC CON MOTORE A BORDO WITH BUILT-IN AIR-COOLED CONDENSING UNIT	TENSIONE E FREQUENZA VOLTAGE AND FREQUENCY	
		MONOFASE - V/Ph/Hz 230/1/50	MONOFASE - V/Ph/Hz 220/1/60

MODELLO MODEL	POTENZA ASSORBITA CURRENT CONSUMPTION				RESA COOLING CAPACITY				CLASSE CLIMATICA CLIMATE CLASS			TEMPERATURA DI ESERCIZIO OPERATING TEMPERATURE	
	monofase 230/1/50		monofase 220/1/60		monofase 230/1/50		monofase 220/1/60		°C	°F	U.R. R.H.	°C	°F
	W	A	W	A	W/h -10°C	BTU/h +14°F	W/h -10°C	BTU/h +14°F					
L 1000	770	3.35	770	3.35	545	1858	427	1458	32°C	90°F	60%	+4°C; +8°C +80°C	+39°F; +46°F +176°F
L 1250	825	3.59	825	3.59	545	1858	427	1458	32°C	90°F	60%	+4°C; +8°C +80°C	+39°F; +46°F +176°F
L 1500	1030	4.48	1030	4.48	676	2305	725	2475	32°C	90°F	60%	+4°C; +8°C +80°C	+39°F; +46°F +176°F
TERMINALE	1032	4.49	1032	4.49	817	2786	880	3001	30°C	86°F	55%	+4°C; +8°C +80°C	+39°F; +46°F +176°F

	CON MOTORE ENTRO 20 METRI WITH CONDENSING UNIT WITHIN 20 METERS	TENSIONE E FREQUENZA VOLTAGE AND FREQUENCY	
		MONOFASE - V/Ph/Hz 230/1/50	MONOFASE - V/Ph/Hz 230/1/60

MODELLO MODEL	POTENZA ASSORBITA CURRENT CONSUMPTION				RESA COOLING CAPACITY				CLASSE CLIMATICA CLIMATE CLASS			TEMPERATURA DI ESERCIZIO OPERATING TEMPERATURE	
	monofase 230/1/50		monofase 220/1/60		monofase 230/1/50		monofase 220/1/60		°C	°F	U.R. R.H.	°C	°F
	W	A	W	A	W/h -10°C	BTU/h +14°F	W/h -10°C	BTU/h +14°F					
L 1000	1202	5.99	1320	6.95	817	2786	880	3001	32°C	90°F	60%	+4°C; +8°C +80°C	+39°F; +46°F +176°F
L 1250	1257	6.23	1375	7.19	817	2786	880	3001	32°C	90°F	60%	+4°C; +8°C +80°C	+39°F; +46°F +176°F
L 1500	1694	8.68	1650	7.88	1096	3737	1100	3751	32°C	90°F	60%	+4°C; +8°C +80°C	+39°F; +46°F +176°F
TERMINALE	1722	7.86	1832	8.09	1315	4484	1375	4689	30°C	86°F	55%	+4°C; +8°C +80°C	+39°F; +46°F +176°F



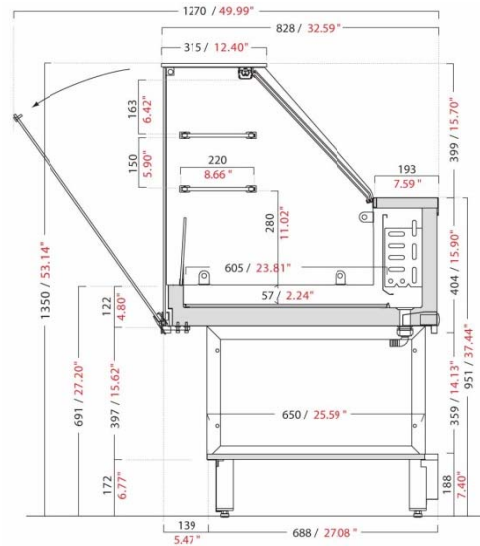
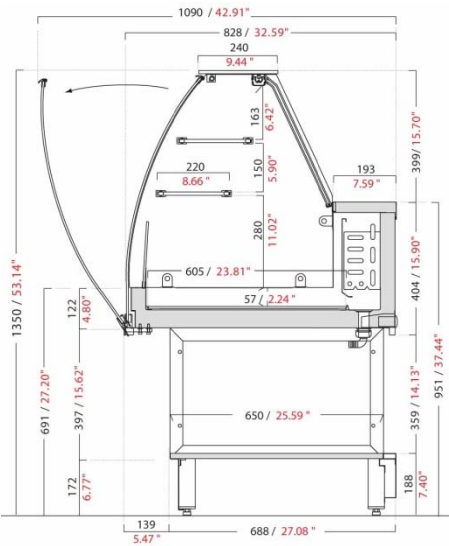
MIX



**CONVERTIBILE DA FREDDO STATICO A CALDO SECCO /
CONVERTIBLE FROM STATIC COLD TO DRY HEAT SERVICE**

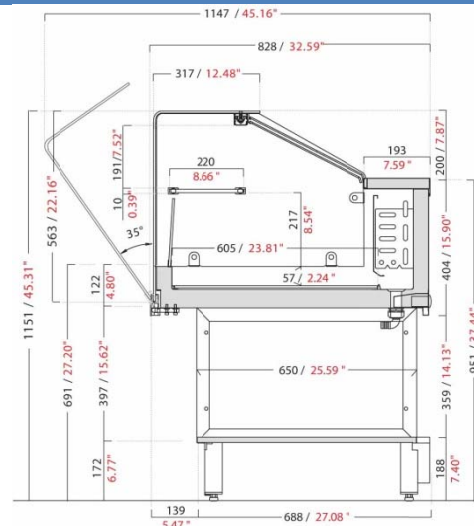
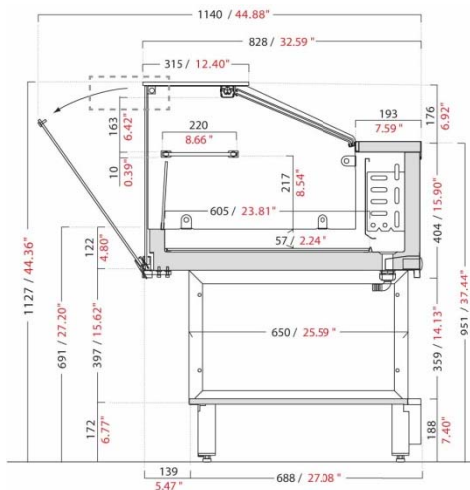
CARATTERISTICHE TECNICHE	TECHNICAL SPECIFICATIONS
<ul style="list-style-type: none"> - struttura inferiore in tubolare di acciaio verniciata con polveri epossidiche a 180°C - scocca monoblocco con spessore minimo di 50 mm schiumata con poliuretano iniettato a bassa densità (40 Kg/m3) - vasca monoblocco in acciaio inox AISI 304 finitura Scotch-Brite: la vasca è realizzata in un unico pezzo con angoli interni raggiati - piano espositivo in vetro nero temperato con serigrafia resistiva per svolgere la funzione caldo secco - vetro frontale temperato apribile con sistema ribaltabile a lato cliente - vetrino frontale anti condensa - fianchi in vetro trasparente - due mensole in dotazione nelle versioni VAC e VAD, una sola mensola nelle versioni VBD - chiusura posteriore con scorrevoli in plexiglas dotati di maniglia in policarbonato trasparente - plafoniera di illuminazione a LED - refrigerazione statica con gruppo ermetico a capillare per la versione con unità condensatrice a bordo, con impianto a valvola nella versione con unità condensatrice esterna - sbrinamento automatico con resistenza elettrica sull'evaporatore - vaschetta evapora condensa con livello di troppo pieno nella versione con unità condensatrice a bordo - pannello comandi elettronico 	<ul style="list-style-type: none"> - tubular steel frame, painted with epoxy powders at 180°C with stiffening elements and adjustable feet - monobloc foam structure insulated (50 mm minimum thick) with low density injected polyurethane (40 Kg/m3) - the Scotch-Brite AISI 304 stainless steel tank is realized in a single-block with rounded internal corners - the display surface in black tempered glass heated by means of screen-printed resistors attends to dry heat service - the temperate front glass can be opened with folding system on customer side - front anti condensation glass - lateral sides in transparent glass - two shelves provided in the high glass versions (VAC and VAD) and one shelf in the low glass version (VBD) - plexiglas sliding doors on the operator's side equipped with a transparent polycarbonate built-in handle - lighting is produced by LED - static refrigeration system with incorporated capillary sealing unit or without condensing unit with valve system - automatic defrosting with electric resistance on the evaporator - when condensing unit on-board condense evaporating tray with too full level - electronic control panel

SEZIONI SECTION VIEWS



VAC = vetro alto curvo
VAC = curved high glass

VAD = vetro alto dritto
VAD = straight high glass



VBD H 1127 = vetro basso dritto
VBD H 1127 = straight low glass

VBD H 1151 = vetro basso dritto
VBD H 1151 = straight low glass

DIMENSIONI, PESO E IMBALLO DIMENSIONS, WEIGHT AND PACKAGING

MODELLO MODEL	LUNGHEZZA LENGTH		PROFONDITÀ DEPTH		PESO WEIGHT		DIMENSIONE IMBALLO PACKAGING DIMENSIONS		PESO con imballo CRATED WEIGHT	
	mm	in	mm	in	kg	lb	mm	in	kg	lb
L 1000	1060	41.73*	828	32.59*	130	287	1124x911xH1367	44.3"x35.9"xH53.8"	167	368
L 1250	1310	51.57*	828	32.59*	150	331	1624x911xH1367	63.9"x35.9"xH53.8"	201	443
L 1500	1560	61.42*	828	32.59*	170	375	1624x911xH1367	63.9"x35.9"xH53.8"	221	487
TERMINALE	1551	61.06*	853	33.58*	170	375	1624x911xH1367	63.9"x35.9"xH53.8"	221	487

DATI TECNICI TECHNICAL SPECIFICATIONS

	UC CON MOTORE A BORDO WITH BUILT-IN AIR-COOLED CONDENSING UNIT	TENSIONE E FREQUENZA VOLTAGE AND FREQUENCY	
		MONOFASE - V/Ph/Hz 230/1/50	MONOFASE - V/Ph/Hz 220/1/60

MODELLO MODEL	POTENZA ASSORBITA CURRENT CONSUMPTION				RESA COOLING CAPACITY				CLASSE CLIMATICA CLIMATE CLASS			TEMPERATURA DI ESERCIZIO OPERATING TEMPERATURE	
	monofase 230/1/50		monofase 220/1/60		monofase 230/1/50		monofase 220/1/60		°C	°F	U.R. R.H.	°C	°F
	W	A	W	A	W/h -10°C	BTU/h +14°F	W/h -10°C	BTU/h +14°F					
L 1000	770	3.35	770	3.35	426	1453	400	1366	30°C	86°F	55%	+4°C; +8°C +80°C	+39°F; +46°F +176°F
L 1250	825	3.59	825	3.59	426	1453	400	1366	30°C	86°F	55%	+4°C; +8°C +80°C	+39°F; +46°F +176°F
L 1500	1030	4.48	1030	4.48	545	1858	427	1458	30°C	86°F	55%	+4°C; +8°C +80°C	+39°F; +46°F +176°F
TERMINALE	1032	4.49	1032	4.49	1096	3737	1100	3751	27°C	81°F	55%	+4°C; +8°C +80°C	+39°F; +46°F +176°F

	CON MOTORE ENTRO 20 METRI WITH CONDENSING UNIT WITHIN 20 METERS	TENSIONE E FREQUENZA VOLTAGE AND FREQUENCY	
		MONOFASE - V/Ph/Hz 230/1/50	MONOFASE - V/Ph/Hz 220/1/60

MODELLO MODEL	POTENZA ASSORBITA CURRENT CONSUMPTION				RESA COOLING CAPACITY				CLASSE CLIMATICA CLIMATE CLASS			TEMPERATURA DI ESERCIZIO OPERATING TEMPERATURE	
	monofase 230/1/50		monofase 220/1/60		monofase 230/1/50		monofase 220/1/60		°C	°F	U.R. R.H.	°C	°F
	W	A	W	A	W/h -10°C	BTU/h +14°F	W/h -10°C	BTU/h +14°F					
L 1000	1045	5.11	1150	5.65	545	1858	520	1773	30°C	86°F	55%	+4°C; +8°C +80°C	+39°F; +46°F +176°F
L 1250	1100	5.35	1305	6.39	545	1858	690	2353	30°C	86°F	55%	+4°C; +8°C +80°C	+39°F; +46°F +176°F
L 1500	1390	6.84	1510	7.28	676	2305	690	2353	30°C	86°F	55%	+4°C; +8°C +80°C	+39°F; +46°F +176°F
TERMINALE	1722	7.86	1907	10.25	1315	4484	1450	4945	27°C	81°F	55%	+4°C; +8°C +80°C	+39°F; +46°F +176°F