

PASTRY &  
BAKERY

sagi



## L'ARTE DI REGALARE PIACERE

L'ampia offerta **PASTRY & BAKERY** è dedicata a chi sceglie di offrire ai propri clienti prodotti di elevata qualità, artigianali, sempre perfetti, capaci di regalare momenti di dolcezza e piacere.

Armadi frigoriferi, basi refrigerate, abbattitori - surgelatori rapidi di temperatura ed armadi fermalievita nelle varie dimensioni e funzionalità garantiscono la migliore qualità grazie alle più avanzate tecnologie di conservazione ed all'utilizzo di materiali robusti ed affidabili.

## THE ART OF GIVING DELIGHT

Our wide range of **PASTRY & BAKERY** products is dedicated to those who choose to offer their clients beautiful, high quality, handmade products designed to provide delectable moments of sweetness and pleasure.

Refrigerated cabinets, refrigerated counters, blast chillers - freezers, and retarder prover cabinets, all available with various dimensions and functions, and capable of ensuring maximum quality thanks to the use of the latest preservation technologies and robust and reliable construction materials.



PASTRY &  
BAKERY



# LA LIBERTA' DI SCEGLIERE

# THE FREEDOM TO CHOOSE

Gli **armadi fermalievita della linea PASTRY & BAKERY** permettono un'ottimale gestione del tempo, una completa razionalizzazione del processo produttivo, con la garanzia della qualità del prodotto, sempre ripetibile e personalizzabile.

Grazie ai sistemi avanzati di controllo, è possibile gestire le varie fasi di fermentazione di un alimento attraverso la gestione della temperatura, del tempo e dell'umidità relativa: con le opportune regolazioni è possibile bloccare, rallentare e riattivare la lievitazione degli impasti.

The **PASTRY & BAKERY line's retarder prover cabinets** provide for excellent time management and a complete rationalization of the production process, while at the same time guaranteeing maximum product quality, repeatability and customizability.

Thanks to their advanced control systems, the user can manage the various fermentation stages by adjusting the temperature, time and relative humidity settings: using appropriate adjustments, in fact, the leavening process can be blocked, slowed down, and even reactivated.



KAF2N

KAFRI



Pannello comandi con display LCD permette di eseguire le attività sia in **modalità automatica che manuale** garantendo la massima flessibilità di utilizzo

The control panel with LCD display allows for activities to be carried out in both **automatic and manual mode**, thus ensuring maximum flexibility of use

# I DETTAGLI CHE CONTANO

- Struttura monoscocca in **acciaio inox AISI 304** con **spessore di isolamento di 75 mm** (mod. KAFRI, 60 mm) in poliuretano senza CFC: garantisce le prestazioni rispettando l'ambiente
- **Porta reversibile** in utenza con sistema di auto chiusura per aperture inferiori ai 90°
- Circolazione dell'aria **TotalCold** non diretta sull'alimento, canalizzata su tutti i ripiani **per una omogeneità di lievitazione**
- **REFRIGERAZIONE**: sistema ventilato con evaporatore ad alette progettato per avere la massima superficie di scambio termico e con trattamento anti-corrosione per una durata illimitata; **LIEVITAZIONE**: sistema ventilato di riscaldamento con resistenze elettriche e controllo esatto dell'umidità relativa con umidostato
- **Temperatura ambiente +43 °C**: prestazioni ed affidabilità anche in condizioni ambientali estreme
- **EasyMaintenance**: accessibilità a tutti gli organi funzionali e di controllo mediante cruscotto frontale sollevabile
- Camera interna con angoli arrotondati, evaporatore esterno al vano, cremagliere facilmente smontabili e fondo diamantato **per la massima igiene**
- Serratura a chiave ed illuminazione porta di serie
- Cremagliere in acciaio inox AISI 304 a 80 posizioni con passo 15 mm

75mm



AISI 304

# DETAILS THAT MAKE THE DIFFERENCE

- Single-piece structure in **AISI 304 stainless steel, complete with 75 mm thick** (mod. KAFRI, 60 mm) CFC-free polyurethane insulation
- **Reversible door** equipped with a self-closing system for apertures of less than 90°
- **TotalCold** air circulation, which **guarantees uniform leavening** by channelling the air onto the shelves, and not directly onto the food items
- **REFRIGERATION**: ventilated system, complete with a finned evaporator designed for maximum surface heat exchange, and an anti-corrosion treatment for unlimited durability; **LIEVITAZIONE**: ventilated heating system with electrical heating elements and precision relative humidity control with humidistat
- **Ambient temperature +43 °C**: performance and reliability, even under extreme environmental conditions
- **EasyMaintenance**: complete access to all the functionality and control components via a removable front panel
- Chamber interior with rounded corners, evaporator outside the compartment, easily removable racks and diamond tread flooring **for maximum hygiene**
- Standard version equipped with door lighting and key-operated lock
- AISI 304 stainless steel racks with 80 positions spaced 15 mm apart

## IL SEGRETO... E' ANCHE NELLA CONSERVAZIONE

Conservare bene le pregiate materie prime, le decorazioni, il prodotto finito è la virtù che caratterizza il professionista che non vuole accontentarsi, attento ad ogni passaggio nel suo lavoro e consapevole che una **buona conservazione è garanzia di un prodotto sano e di qualità.**

**Gli armadi frigoriferi della linea PASTRY & BAKERY** rappresentano la scelta migliore: il know how di chi opera sul mercato da oltre 30 anni associato ad una costante ricerca di sistemi di refrigerazione avanzati, affidabili e performanti, sono strumenti indispensabili per ogni laboratorio.

## THE SECRET... ALSO LIES IN THE PRESERVATION TECHNIQUES

The proper preservation of the ingredients, decorative elements and finished products is a principle upheld by every uncompromising professional who takes maximum care in every aspect of his/her work activities, knowing full well that **proper preservation is the only way to guarantee healthy and high quality food products.**

**The PASTRY & BAKERY line's refrigerated cabinets** represent the best choice available, because the know-how of experts who have been operating on the market for over 30 years, combined with constant research dedicated to the pursuit of advanced, reliable and high-performance refrigeration systems, are essential tools for every bakery.



## LA SCELTA MIGLIORE

## THE BEST CHOICE

- Struttura monoscocca completamente in **acciaio inox AISI 304** con **spessore di isolamento di 75 mm** in poliuretano senza CFC: garantisce le prestazioni rispettando l'ambiente



- Single-piece structure made entirely from **AISI 304 stainless steel, complete with 75 mm thick** CFC-free polyurethane insulation, which guarantees maximum performance while ensuring complete respect for the environment

- **Porta reversibile** in utenza con sistema di auto chiusura per aperture inferiori ai 90°



- **Reversible door** equipped with a self-closing system for apertures of less than 90°

- **Evaporatore** progettato per avere la massima superficie di scambio termico e con trattamento anti-corrosione **per una durata illimitata**



- **Evaporator** designed to ensure maximum surface heat exchange, with an anti-corrosion treatment **for unlimited durability**

- Sistema di refrigerazione ventilato con circolazione dell'aria **TotalCold** non diretta sull'alimento, canalizzata su tutti i ripiani per una omogeneità della temperatura in camera



- Ventilated refrigeration system with **TotalCold** air circulation, which guarantees a uniform temperature inside the chamber by channelling the air onto the shelves, and not directly onto the food items

- **Temperatura ambiente +43 °C**: prestazioni ed affidabilità totale anche in condizioni ambientali estreme



- **Ambient temperature +43 °C**: performance and reliability, even under extreme environmental conditions

- **EasyMaintenance**: accessibilità a tutti gli organi funzionali e di controllo mediante cruscotto frontale sollevabile



- **EasyMaintenance**: access to all the functional and control components via a front retractable panel

## LA COERENZA DELLA QUALITA'

- Camera interna con angoli arrotondati, evaporatore esterno al vano, cremagliere facilmente smontabili, fondo diamantato e foro di lavaggio, nei modelli a temperatura positiva, per la massima igiene
- Serratura a chiave ed illuminazione porta di serie
- Cremagliere in acciaio inox AISI 304 a 40 posizioni con passo 30 mm
- Disponibili versioni predisposte per gruppo motore remoto (mod. ...R...)

## CONSISTENT QUALITY

- Chamber interior with rounded corners, evaporator outside the compartment, easily removable racks and diamond tread flooring, with a drainage hole in the positive temperature models for maximum hygiene
- Standard version equipped with door lighting and key-operated lock
- AISI 304 stainless steel racks with 40 positions spaced 30 mm apart
- Also available in versions predisposed for remote motor units (mod. ...R...)





## PER TUTTE LE ESIGENZE IL MIGLIORE CONTROLLO

## THE BEST CONTROL FOR EVERY REQUIREMENT

Scheda elettronica con allarmi HACCP, con possibilità di regolare l'umidità relativa al 75% o al 90%; dotata di funzioni speciali: Hyper Cold, per un raffreddamento molto rapido in camera ed Energy Saving System (nei mod. a temperatura positiva) per un notevole risparmio energetico

Electronic circuit board with HACCP alarms and the possibility of adjusting the relative humidity to either 75% or 90%; equipped with special functions: Hyper Cold for rapid chamber cooling, and the Energy Saving System (in the positive temperature models) for significant energy savings



# GRANDI VANTAGGI PER UN'INFINITA FLESSIBILITA'

Robuste ed affidabili, **le basi refrigerate della linea PASTRY & BAKERY** sono uno strumento indispensabile per ogni laboratorio: garantiscono la perfetta conservazione degli alimenti e permettono un ideale sfruttamento dello spazio, diventando anche degli ottimi piani di lavoro.

- **Struttura monoscocca in acciaio inox AISI 304** con spessore di isolamento 55 mm in poliuretano senza CFC: garantisce le prestazioni rispettando l'ambiente
- Sistema di refrigerazione ventilato con **evaporatore esterno al vano** progettato per avere la massima superficie di scambio termico e con trattamento anti-corrosione per una durata illimitata
- **Circolazione dell'aria ad "U"** per consentire qualsiasi possibilità di posizionamento, garantendo sempre l'affidabilità
- **Gruppo motore estraibile** per agevolare le operazioni di pulizia periodica del condensatore

# HUGE ADVANTAGES FOR UNLIMITED FLEXIBILITY

Robust and reliable, **the PASTRY & BAKERY line's refrigerated cabinets** represent essential tools for every bakery environment: in addition to ensuring the perfect preservation of the food items, in fact, they also help to maximize space by serving as convenient work counters.

- **Single-piece structure in AISI 304 stainless steel**, complete with 55 mm thick CFC-free polyurethane insulation, which guarantees maximum performance while ensuring complete respect for the environment
- Ventilated refrigeration system with **evaporator outside the compartment** designed to ensure maximum surface heat exchange, with an anti-corrosion treatment for unlimited durability
- **"U" type air circulation** in order to allow for all types of positioning possibilities, while at the same time guaranteeing maximum reliability
- **Removable motor unit** to facilitate the periodic cleaning of the condenser



# REFRIGERATED COUNTERS

- Disponibili nelle versioni senza piano di lavoro, con piano di lavoro monofronte o con piano di lavoro monofronte ed alzatine. **Piano di lavoro in acciaio inox AISI 304 alto 50 mm dallo spessore di 15/10 mm** con sottopiano fonoassorbente idrofugo ed ignifugo progettato per ogni tipo di lavorazione, garantendo un ottimale sfruttamento dello spazio in laboratorio
- Cremagliere in acciaio inox AISI 304 a 7 posizioni passo 75 mm
- Fondo interno stampato con angoli arrotondati, evaporatore esterno al vano, cremagliere facilmente smontabili e foro di lavaggio per una perfetta igiene
- Scheda elettronica con allarmi HACCP, con possibilità di regolare l'umidità relativa al 75% o al 90%
- Also available in versions without worktops, with single-faced worktops, and with single-faced **worktops with backsplashes 50 mm worktop in 15/10 mm thick AISI 304 stainless steel** with sound-absorbing, fire and water resistant substrate designed for all types of processing, as well as to ensure the optimization of the available space
- AISI 304 stainless steel racks with 7 positions spaced 75 mm apart
- Moulded interior flooring with rounded corners, evaporator outside the compartment, easily removable racks and drainage hole for maximum hygiene
- Electronic circuit board with HACCP alarms and the possibility of adjusting the relative humidity to either 75% or 90%



## DOLCI PRESTAZIONI

**Gli abbattitori-surgelatori rapidi di temperatura PASTRY & BAKERY** associano la qualità dei risultati ad un'estrema semplicità di utilizzo, progettati per migliorare l'attività produttiva di ogni laboratorio, offrono sempre un'elevata qualità di prodotto ed una notevole riduzione dei costi di gestione

Possibilità di scegliere il ciclo più adatto alle proprie esigenze:

- Abbattimento rapido, a tempo e/o con sonda al cuore, da +90 °C a +3 °C
- Surgelazione rapida, a tempo e/o con sonda al cuore, da +90 °C a -18 °C In caso di mancato inserimento della sonda al cuore, in automatico, l'abbattitore - surgelatore effettua un ciclo a tempo

Dopo ogni ciclo, il cibo viene messo in sicurezza attraverso il passaggio automatico alla fase di conservazione, positiva e/o negativa.

## SWEEP PERFORMANCE

**The PASTRY & BAKERY line's blast chillers-freezers**, which combine high quality results with exceptional ease of use, are designed to enhance any bakery's production activities by ensuring high quality products while at the same time significantly reducing operating costs.

Possibility of selecting the cycle best suited to the user's needs:

- Blast chilling (timed and/or with core temperature probe) from +90 °C to +3 °C
- Shock freezing (timed and/or with core temperature probe) from +90 °C to -18 °C. In the event that the core probe is not inserted, the blast chiller - freezer automatically performs a timed cycle

After each cycle, the unit automatically switches to the positive and/or negative preservation stage in order to ensure the safety of the food products.



## ABBATTITORI SURGELATORI

- **Robustezza garantita:** struttura monoscocca in acciaio inox AISI 304 con spessore di isolamento di 75 mm (mod. ...51... con 55 mm), porta reversibile in utenza con sistema di autochiusura, camera idonea per accogliere teglie GN 60x40 cm; cremagliere in acciaio inox AISI 304 a passo 30 mm
- **Massima igiene e pulizia assoluta:** camera interna con angoli arrotondati, fondo diamantato, foro di lavaggio e cremagliere in acciaio inox AISI 304 facilmente smontabili
- **Refrigerazione uniforme:** il sistema di refrigerazione ventilato è studiato per una circolazione dell'aria non diretta sull'alimento
- **Assistenza rapida:** pannello di copertura con ventole di raffreddamento incernierato ed apribile per una completa pulizia dell'evaporatore

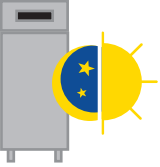









75mm



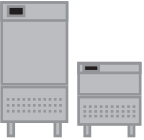

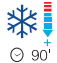







## BLAST CHILLERS – FREEZERS





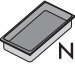





- **Guaranteed robustness:** Single-piece structure in AISI 304 stainless steel with 75 mm thick insulation (mod. ...51... 55 mm), reversible door with self-closing system, chamber suitable for storing GN 60x40 cm trays, AISI 304 stainless steel racks spaced 30 mm apart
- **Maximum hygiene and cleanliness:** inside chamber with rounded corners, diamond tread flooring, drainage hole and easily removable AISI 304 stainless steel racks
- **Uniform refrigeration:** the ventilated refrigeration system is designed to ensure uniform air circulation without channelling the air directly onto the food items
- **Rapid maintenance:** evaporator compartment equipped with a hinged cover panel with cooling fans that can be opened for cleaning operations








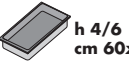



		 cm	 °C	 N° h 4 cm	 AISI 304	 °C	 W	 W	 W
KAF1N		62x81,5x204	-5 / +35	<b>20:</b> 60x40	20				1500 / 429 / 1100
KAF1B			-18 / +35						1500 / 586 / 1100
KAF2N		82x101,5x204	-5 / +35	<b>20:</b> 60x80 <b>40:</b> 60x40	20	+43 (5)			1700 / 566 / 1100
KAF2B			-18 / +35						1700 / 1218 / 1100
KAFRI*		96x140x243	-2 / +35	<b>1:</b> 60x80 <b>2:</b> 60x40 	-				1700 / 1118 / 1250

Fase delle Refrigerazione: sbrinamento ed evaporazione dell'acqua di condensa automatici / Refrigeration phase: automatic defrost and condensate water evaporation  
 \* = Mod. KAFRI: il prodotto viene fornito completo di barre batticarrello, sonda umidità e kit umidificazione, resistenze elettriche / Features: trolley bumper bars, humidity probe and humidification kit, electric heating elements

		 cm	 90' +90°C → +3°C	 240' +90°C → -18°C	 N° h 4 cm	 N° h 6 cm	 AISI 304	 °C	 W	 W
DFS51M		74,5x70x90	kg 20	kg 12	<b>6:</b> 60x40 cm	<b>5:</b> 60x40 cm	5		1350	813
DFS101L		80x83x185	kg 42	kg 25	<b>12:</b> 60x40 cm	<b>8:</b> 60x40 cm	10	+32 (4)	3200	3136
DFS171L		80x83x199	kg 65	kg 35	<b>17:</b> 60x40 cm	<b>11:</b> 60x40 cm	17		5200	4369

		 cm	 °C	 N°h 2 cm	 N°h 4 cm	 AISI 304	 °C	 W	 W
KFSD1N	<b>C</b>		-2 / +8					380 / 364	
		62x80x204		<b>40:</b> 60x40 cm	<b>20:</b> 60x40 cm	20			
KFSD1B	<b>E</b>		-24 / -12					750 / 935	
							+43 (5)		
KFSD2N	<b>D</b>		-2 / +8					390 / 447	
		82x100x204		<b>40:</b> 60x80 cm	<b>20:</b> 60x80 cm	20			
				<b>80:</b> 60x40 cm	<b>40:</b> 60x40 cm				
KFSD2B	<b>D</b>		-24 / -12					1200 / 1054	

Disponibili modelli KFSDR... predisposti per gruppo remoto - Available models KFSDR..., pre-arranged for remote cooling unit  
 \* = Ecodesign (EU 2015/1094) - Energy Labelling (EU 2015/1095)

		 cm	 °C	 °C	 h 4/6 cm 60x 40	 AISI 304	 W	 W
KBS11A/M	<b>C</b>	110x80x96,5/88						
					nr 7	7	360	300
KBS11	<b>C</b>	110x72,5x83						
KBS16A/M	<b>C</b>	160x80x96,5/88						
			-2 / +8	+43 (5)	nr 14	7+7		
KBS16	<b>C</b>	160x72,5x83						
							475	550
KBS21A/M	<b>D</b>	210x80x96,5/88						
					nr 21	7+7+7		
KBS21	<b>D</b>	210x72,5x83						

\* = Ecodesign (EU 2015/1094) - Energy Labelling (EU 2015/1095)



#### **REFRIGERATION UNIT**

Zona Industriale Campolungo, 79/81  
63100 Ascoli Piceno - Italy  
Tel. +39 0736 22601  
Fax +39 0736 226065  
marketing@sagispa.it  
www.sagispa.it

#### **HEADQUARTERS**

ANGELO PO Grandi Cucine SpA con socio unico  
Società soggetta a direzione e coordinamento  
di Marmon Retail Technologies Company  
41012 Carpi (MO) - Italy - S/S Romana Sud, 90  
Tel. +39 059 639411  
www.angelopo.it

**100%**  
Made in Italy

A small graphic of the Italian flag, consisting of three horizontal stripes of green, white, and red.

Il costruttore si riserva il diritto di apportare al prodotto modifiche tecniche e di design senza preavviso  
The manufacturer reserves the right to make technical changes to the product and design without notice

www.angelopo.it (07/18) 7Y20090