



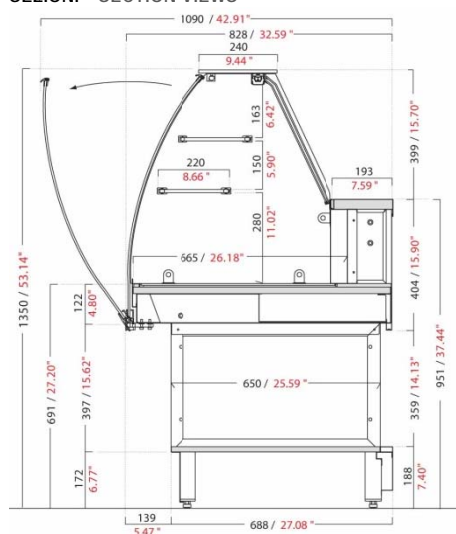
MIX



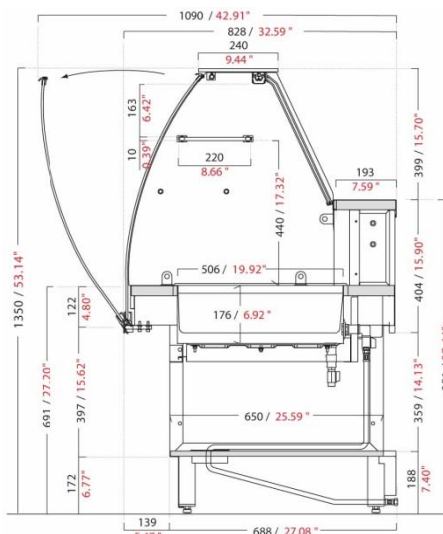
CALDO SECCO & BAGNOMARIA DRY HEAT SERVICE & BAIN-MARIE SERVICE

CARATTERISTICHE TECNICHE CALDO SECCO	CARATTERISTICHE TECNICHE CALDO BAGNOMARIA	TECHNICAL SPECIFICATIONS DRY HEAT service	TECHNICAL SPECIFICATIONS BAIN-MARIE service
<ul style="list-style-type: none"> - struttura inferiore in tubolare di acciaio verniciata con polveri epossidiche a 180°C - piano espositivo in vetro nero temperato con serigrafia resistiva per svolgere la funzione caldo secco - vetro frontale temperato apribile con sistema ribaltabile a lato cliente - fianchi in vetro trasparente - due mensole in dotazione nelle versioni VAC e VAD, una sola mensola nelle versioni VBD - chiusura posteriore con scorrevoli in plexiglas dotati di maniglia in policarbonato trasparente - plafoniera di illuminazione a LED - pannello comandi elettronico 	<ul style="list-style-type: none"> - struttura inferiore in tubolare di acciaio verniciata con polveri epossidiche a 180°C - piano espositivo costituito da struttura per l'inserimento di vasche gastronorm e/o piastre forate. La struttura è costituita da un'unica vasca comandata da un unico termostato e da un sistema di carico e scarico idrico - vetro frontale temperato apribile con sistema ribaltabile a lato cliente - fianchi in vetro trasparente - una sola mensola in dotazione nelle versioni VAC e VAD - chiusura posteriore con scorrevoli in plexiglas dotati di maniglia in policarbonato trasparente - plafoniera di illuminazione a LED - pannello comandi elettronico 	<ul style="list-style-type: none"> - tubular steel frame, painted with epoxy powders at 180°C with stiffening elements and adjustable feet - display surface in black tempered glass heated by means of screen-printed resistors - the temperate front glass can be opened with folding system on customer side - lateral sides in transparent glass - two shelves provided in the high glass versions (VAC and VAD) and one shelf in the low glass version (VBD) - plexiglas sliding doors on the operator's side equipped with a transparent polycarbonate built-in handle - lighting is produced by LED - electronic control panel 	<ul style="list-style-type: none"> - tubular steel frame, painted with epoxy powders at 180°C with stiffening elements and adjustable feet - display surface with utility equipment for the insertion of Gastronorm trays and/or perforated plates. The structure is made of a single tank controlled by a single thermostat and by a water load and drain system - the temperate front glass can be opened with folding system on customer side - lateral sides in transparent glass - one shelf provided in the high glass versions (VAC and VAD) - plexiglas sliding doors on the operator's side equipped with a transparent polycarbonate handle - lighting is produced by LED - electronic control panel

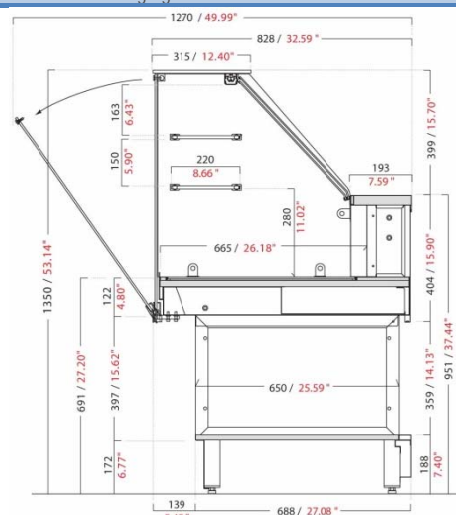
SEZIONI SECTION VIEWS



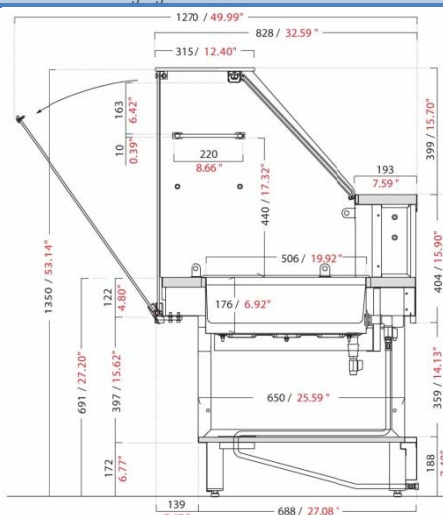
VAC = vetro alto curvo
VAC = curved high glass
CALDO SECCO
DRY HEAT service



VAC = vetro alto curvo
VAC = curved high glass
CALDO BAGNOMARIA
BAIN-MARIE service

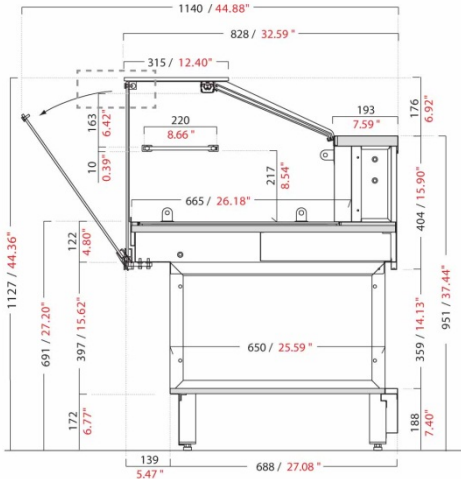


VAD = vetro alto diritto
VAD = straight high glass
CALDO SECCO
DRY HEAT service

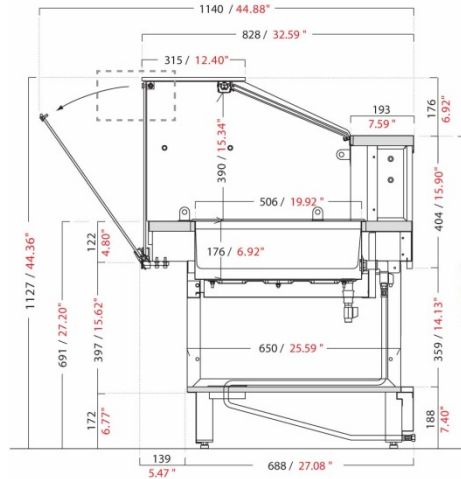


VAD = vetro alto diritto
VAD = straight high glass
CALDO BAGNOMARIA
BAIN-MARIE service

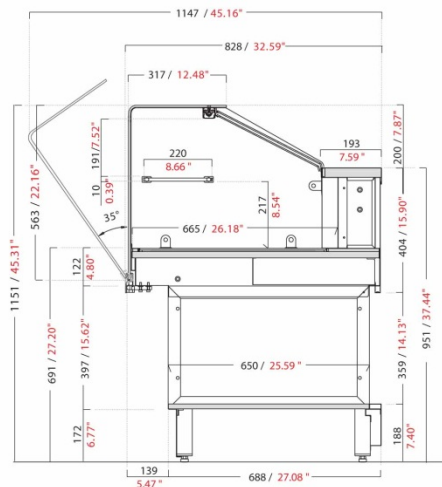
SEZIONI SECTION VIEWS



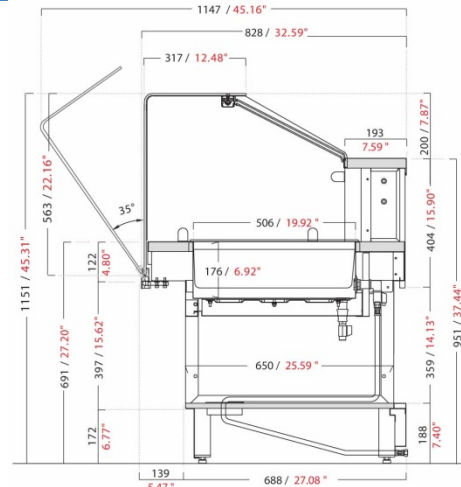
VBD H 1127 = vetro basso diritto
VBD H 1127 = straight low glass
CALDO SECCO
DRY HEAT service



VBD H 1127 = vetro basso diritto
VBD H 1127 = straight low glass
CALDO BAGNOMARIA
BAIN-MARIE service



VBD H 1151 = vetro basso diritto
VBD H 1151 = straight low glass
CALDO SECCO
DRY HEAT service



VBD H 1151 = vetro basso diritto
VBD H 1151 = straight low glass
CALDO BAGNOMARIA
BAIN-MARIE service

DIMENSIONI, PESO E IMBALLO DIMENSIONS, WEIGHT AND PACKAGING

MODELLO MODEL	LUNGHEZZA LENGTH		PROFONDITÀ DEPTH		PESO WEIGHT		DIMENSIONE IMBALLO PACKAGING DIMENSIONS		PESO con imballo CRATED WEIGHT	
	mm	in	mm	in	kg	lb	mm	in	kg	lb
L 1000	1060	41.73"	828	32.59"	130	287	1124x911xH1367	44.3"x35.9"xH53.8"	167	368
L 1250	1310	51.57"	828	32.59"	150	331	1624x911xH1367	63.9"x35.9"xH53.8"	201	443
L 1500	1560	61.42"	828	32.59"	170	375	1624x911xH1367	63.9"x35.9"xH53.8"	221	487

DATI TECNICI TECHNICAL SPECIFICATIONS

CE	TENSIONE E FREQUENZA VOLTAGE AND FREQUENCY									
	MONOFASE - V/Ph/Hz 230/1/50									
MODELLO MODEL	POTENZA ASSORBITA CURRENT CONSUMPTION		POTENZA ASSORBITA CURRENT CONSUMPTION		CLASSE CLIMATICA CLIMATE CLASS		TEMPERATURA DI ESERCIZIO OPERATING TEMPERATURE			
	CALDO SECCO / DRY HEAT		BAGNOMARIA / BAIN-MARIE		°C	°F	°C	°F		
	W	A	W	A						
L 1000	770	3.3	2020	8.8	20°C	68°F	+80°C	+176°F		
L 1250	825	3.6	2525	11.0	20°C	68°F	+80°C	+176°F		
L 1500	1030	4.5	3030	17.5	20°C	68°F	+80°C	+176°F		